

## APLICACIÓN

Para el cumplimiento con CE, algunos sistemas de excitación pueden requerir la conexión de un filtro de línea al puente que opera la entrada de potencia.

### Sistemas DECS-250E

La Tabla 1 enumera los filtros de línea disponibles según la corriente de excitación nominal del sistema DECS-250E.

Tabla 1. Filtros de línea del DECS-250E

Número de pieza del filtro de línea	Corriente de excitación nominal del DECS-250E
9504012100	50 o 100 A CC
9504012101	200 A CC

### Sistemas DECS-400

Para el cumplimiento con CE, un filtro de línea se puede aplicar al puente que opera la entrada de potencia de un sistema DECS-400 clasificado para una entrada de menos de 75 kVA. Un sistema DECS-400 con una entrada clasificada mayor de 75 kVA no requiere la aplicación de un filtro de línea para el cumplimiento con CE.

La Tabla 2 enumera los filtros de línea disponibles según los kVA nominales del sistema para el sistema DECS-400.

Tabla 2. Filtros de línea del DECS-400

Número de pieza del filtro de línea	kVA nominales del sistema del DECS-400	Valor eficaz de la corriente nominal
9504012100	22,72 kVA	82 A CA
9504012100	45,45 kVA	82 A CA
9504012101	45,45 kVA	164 A CA
9504012102	61 kVA	220 A CA

Para los sistemas DECS-400 de menos de 75 kVA que no están enumerados en la Tabla 2, comuníquese con Basler Electric a fin de obtener la selección del filtro de línea adecuado.

## INSTALACIÓN

Monte y almacene los filtros de línea en una ubicación donde la temperatura ambiente

permanezca dentro del rango de -13 a 212 °F (-25 a 100 °C).

### Montaje y dimensiones

Las dimensiones del montaje del filtro de línea se ilustran de la siguiente manera:

- N.º de pieza 9504012100: Figura 1
- N.º de pieza 9504012101: Figura 2
- N.º de pieza 9504012102: Figura 3

Las dimensiones están expresadas en pulgadas (milímetros).

El peso del chasis del filtro de línea para todos los modelos es 6,1 kg (13,4 lb).

### Hardware del montaje

Los filtros de línea 9504012100 y 9504012101 se montan con 4 tornillos de ¼-20. El rango de torque recomendado para el hardware del montaje es de 55 a 65 pulg-lbs (6,2 a 7,3 N•m).

El filtro de línea 9504012102 se monta con 4 tornillos M10 (3/8 pulg. de diámetro). El rango de torque recomendado para el hardware del montaje es de 180 a 212 pulg-lbs (20,3 a 24,0 N•m).

## CONEXIONES

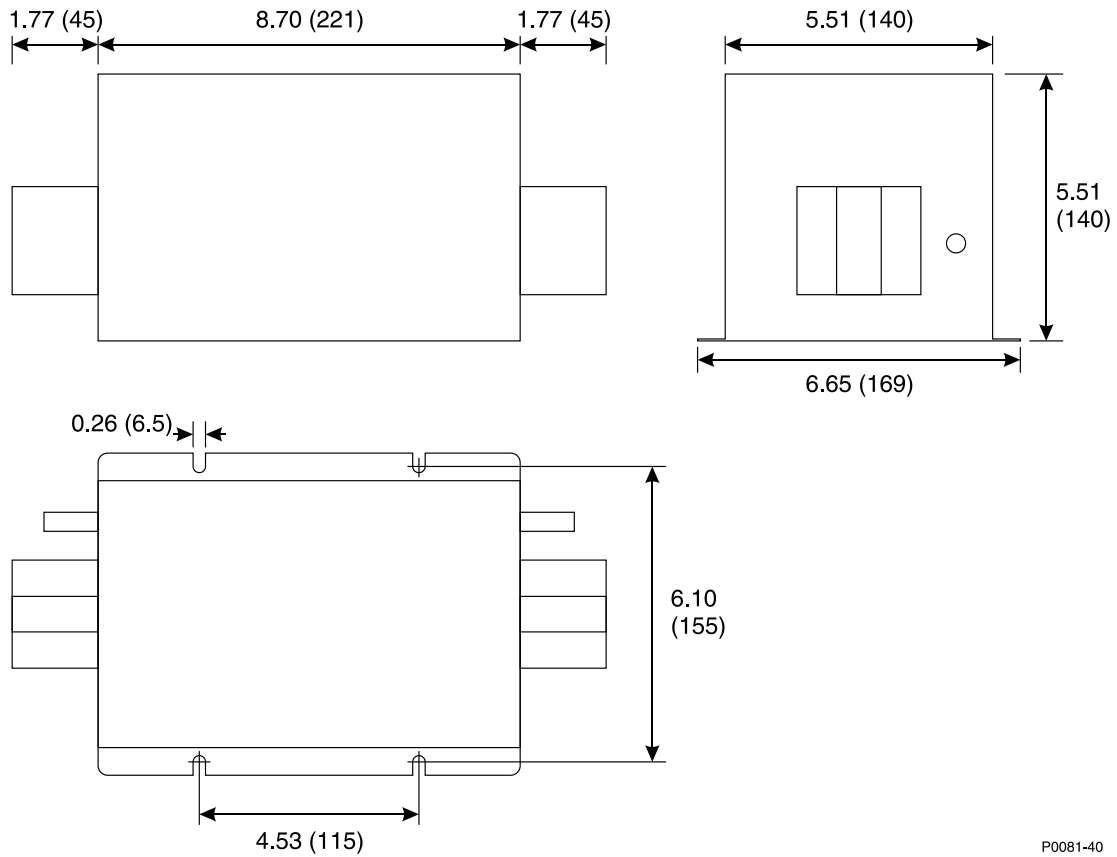
La Figura 4 ilustra las conexiones de la aplicación típica para todos los modelos del filtro de línea.

Los terminales de tornillo del filtro de línea 9504012100 (L1, L2 y L3) aceptan un cable de tamaño AWG1/0 con un rango de torque recomendado de 62 a 71 pulg-lb (7 a 8 N•m).

Los terminales de tornillo del filtro de línea 9504012101 (L1, L2 y L3) aceptan un cable de tamaño AWG4/0 con un rango de torque recomendado de 150 a 177 pulg-lb (17 a 20 N•m).

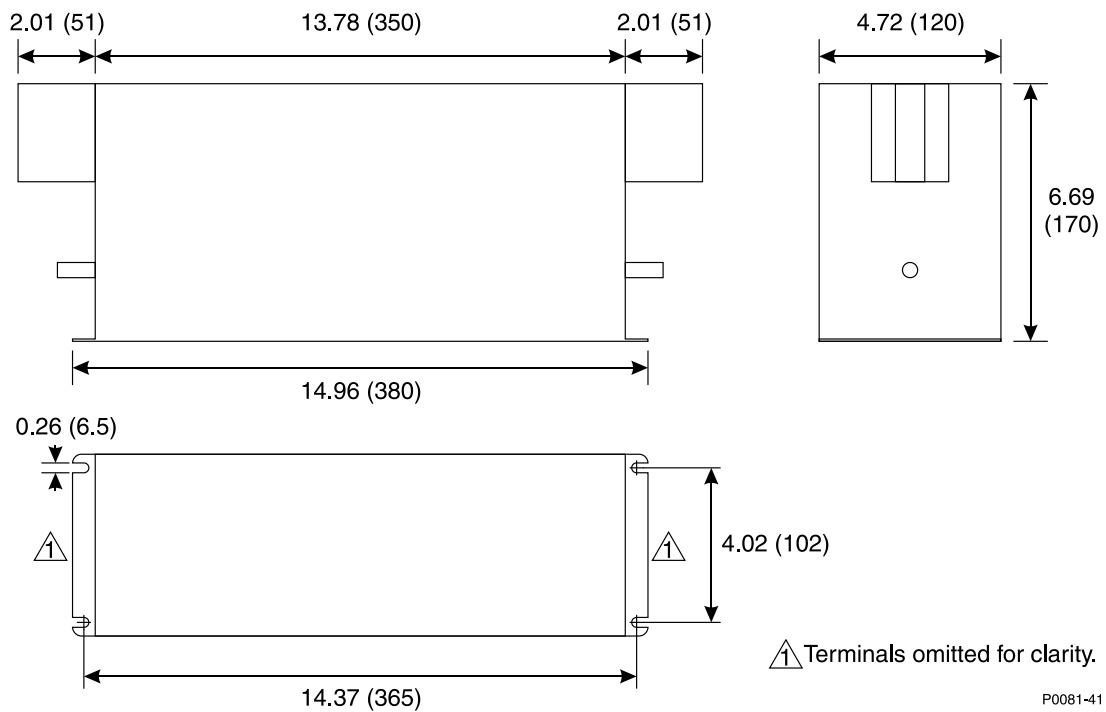
Las conexiones del filtro de línea 9504012102 constan de barras conductoras con orificios de 5/16 pulg. (9 mm) de diámetro. Asegúrese de que el cableado esté adecuadamente clasificado para la aplicación.

El terminal a tierra (PE) en todos los modelos es un perno de tamaño M10 (3/8 pulg. de diámetro).



P0081-40

**Figura 1. Dimensiones totales para el modelo 9504012100**



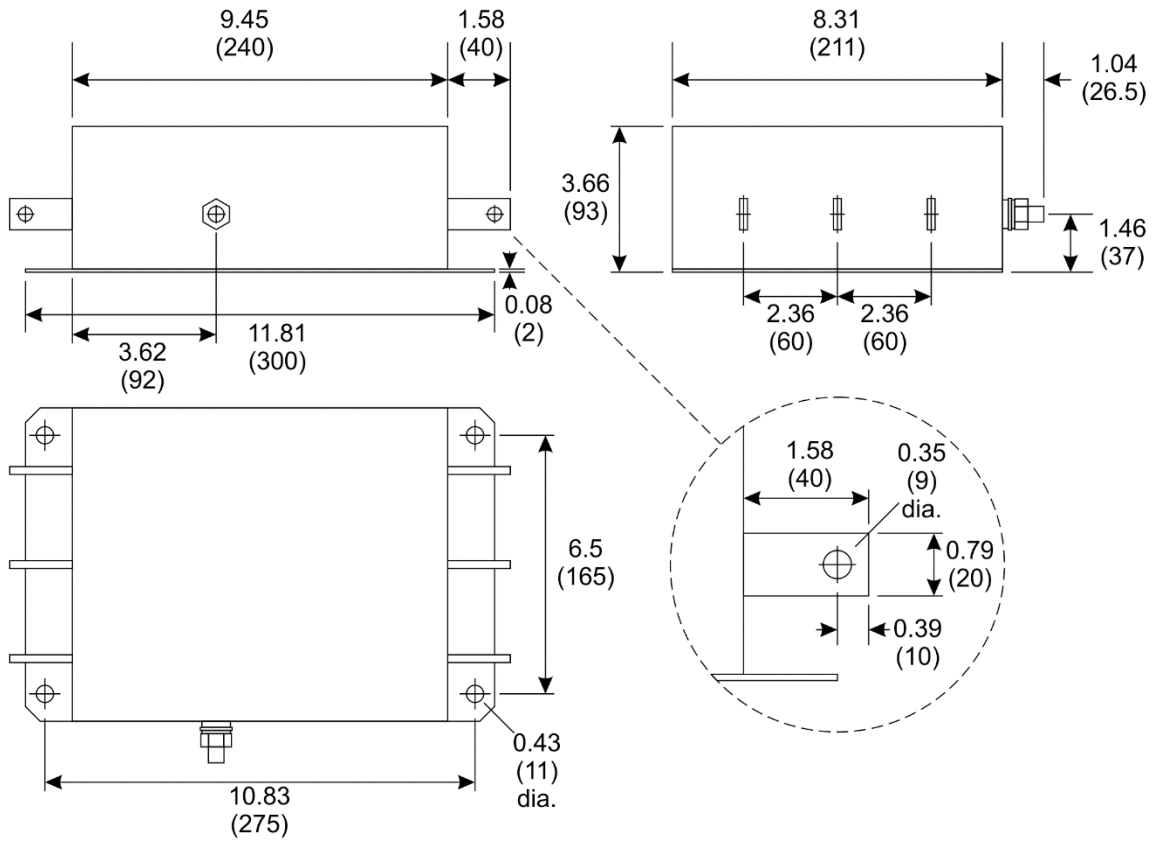
P0081-41

Terminals omitted for claiFY	Terminales omitidos para mayor claridad.
------------------------------	--

**Figura 2. Dimensiones totales para el modelo 9504012101**

Publicación <b>9504072994</b>	Revisión <b>A</b>	<b>Instrucciones</b>	Fecha <b>03/19</b>	Página <b>2 de 4</b>
----------------------------------	----------------------	----------------------	-----------------------	-------------------------

Para conocer los términos de servicio relacionados con este producto y el software, consulte el documento *Commercial Terms of Products and Services* (Términos comerciales de productos y servicios), que está disponible en [www.basler.com/terms](http://www.basler.com/terms).

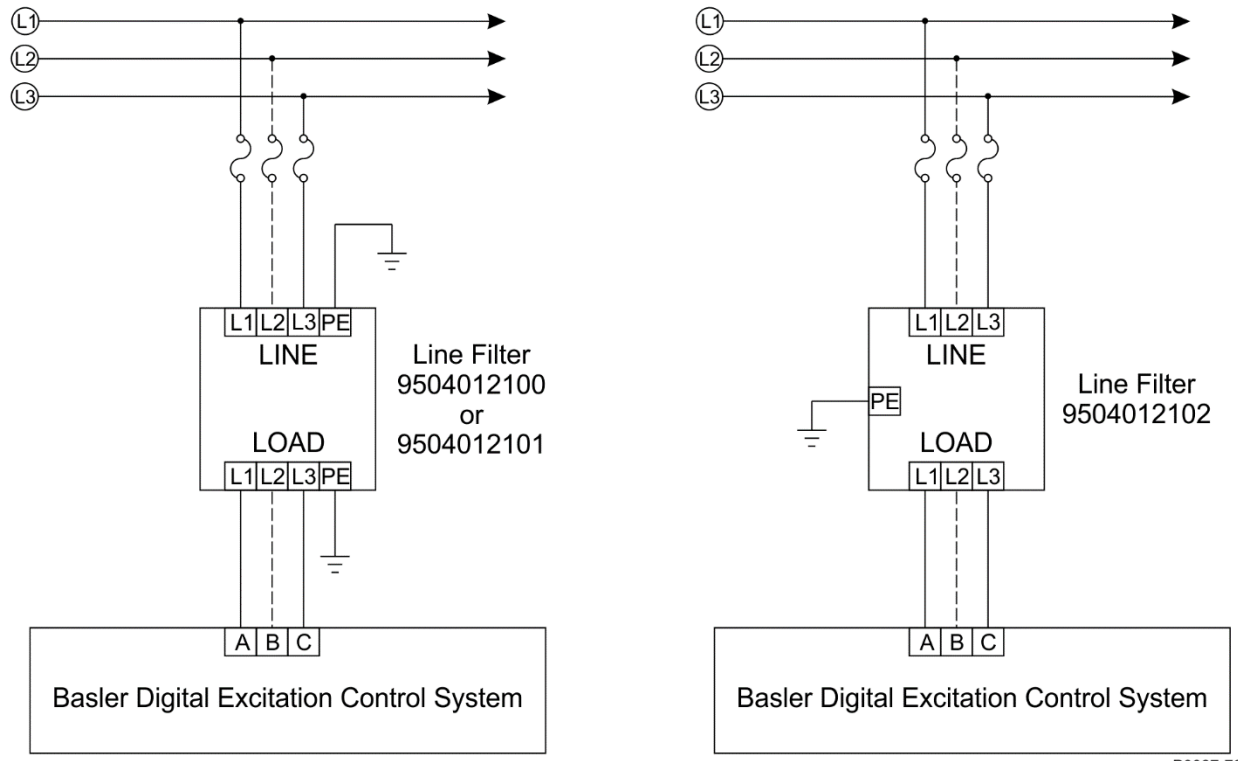


P0087-72

Figura 3. Dimensiones totales para el modelo 9504012102

Publicación <b>9504072994</b>	Revisión <b>A</b>	<b>Instrucciones</b>	Fecha <b>03/19</b>	Página <b>3 de 4</b>
----------------------------------	----------------------	----------------------	-----------------------	-------------------------

Para conocer los términos de servicio relacionados con este producto y el software, consulte el documento *Commercial Terms of Products and Services* (Términos comerciales de productos y servicios), que está disponible en [www.basler.com/terms](http://www.basler.com/terms).



P0087-73

LINE	LÍNEA
LOAD	CARGA
Line Filter ... or ...	Filtro de línea ... o ...
Basler Digital Excitation Control System	Sistema digital de control de excitación Basler

Figura 4. Conexiones típicas para los filtros de línea

Para conocer los términos de servicio relacionados con este producto y el software, consulte el documento *Commercial Terms of Products and Services* (Términos comerciales de productos y servicios), que está disponible en [www.basler.com/terms](http://www.basler.com/terms).