

## EINSATZ

Zur Einhaltung der CE Richtlinien erfordern manche Erregungssysteme möglicherweise den Anschluss eines Netzfilters an den Eingang für die Brückenbetriebsleistung.

### DECS-250E Systeme

Tabelle 1 listet die verfügbaren Netzfilter entsprechen des Erregungsstrom-Nennwerts des DECS-250E Systems auf.

Tabelle 1. DECS-250E Netzfilter

Netzfilter Teilenummer	DECS-250E Nenn- Erregungsstrom
9504012100	50 bzw. 100 Adc
9504012101	200 Adc

### DECS-400 Systeme

Zur Einhaltung der CE Richtlinien muss am Brückenbetriebsleistungseingang eines DECS-400 Systems, das für eine Eingangsleistung von weniger als 75 kVA eingestuft ist, ein Netzfilter angewendet werden. Ein DECS-400 System mit einem Nenneingang von mehr als 75 kVA erfordert zur Einhaltung der CE Anforderungen keinen Einsatz eines Netzfilters.

Tabelle 2 listet die verfügbaren Netzfilter entsprechen der nominellen System-kVA des DECS-400 Systems auf.

Tabelle 2. DECS-400 Netzfilter

Netzfilter Teilenummer	DECS-400 Nenn- System kVA	Nennstrom RMS
9504012100	22,72 kVA	82 Aac
9504012100	45,45 kVA	82 Aac
9504012101	45,45 kVA	164 Aac
9504012102	61 kVA	220 Aac

Kontaktieren Sie für DECS-400 Systeme mit weniger als 75 kVA die nicht in Tabelle 2 aufgelistet sind, bitte Basler Electric für eine Auswahl entsprechender Netzfilter.

## INSTALLATION

Montieren und lagern Sie die Netzfilter an Plätzen, wo die Umgebungstemperatur innerhalb eines Bereichs von -25 bis 100°C (-13 bis 212°F) bleibt.

### Installation und Abmessungen

Die Installationsmaße der Netzfilter werden in folgenden Abbildungen dargestellt:

- P/N 9504012100: Abbildung 1
- P/N 9504012101: Abbildung 2
- P/N 9504012102: Abbildung 3

Die Maßangaben sind in Zoll (Millimeter).

Das Gewicht des Netzfiltergehäuses beträgt für alle Modelle 6,1 kg (13.4 lbs).

### Montagematerial

Die Netzfilter 9504012100 und 9504012101 werden mit vier 1/4"-20 Schrauben befestigt. Der empfohlene Drehmomentbereich für das Montagematerial beträgt 6,2 - 7,3 Nm (55 - 65 in-lbs).

Der Netzfilter 9504012102 wird mit vier M10 Schrauben (3/8" Durchmesser) befestigt. Der empfohlene Drehmomentbereich für das Montagematerial beträgt 20,3 - 24,0 Nm (180 - 212 in-lbs).

## ANSCHLÜSSE

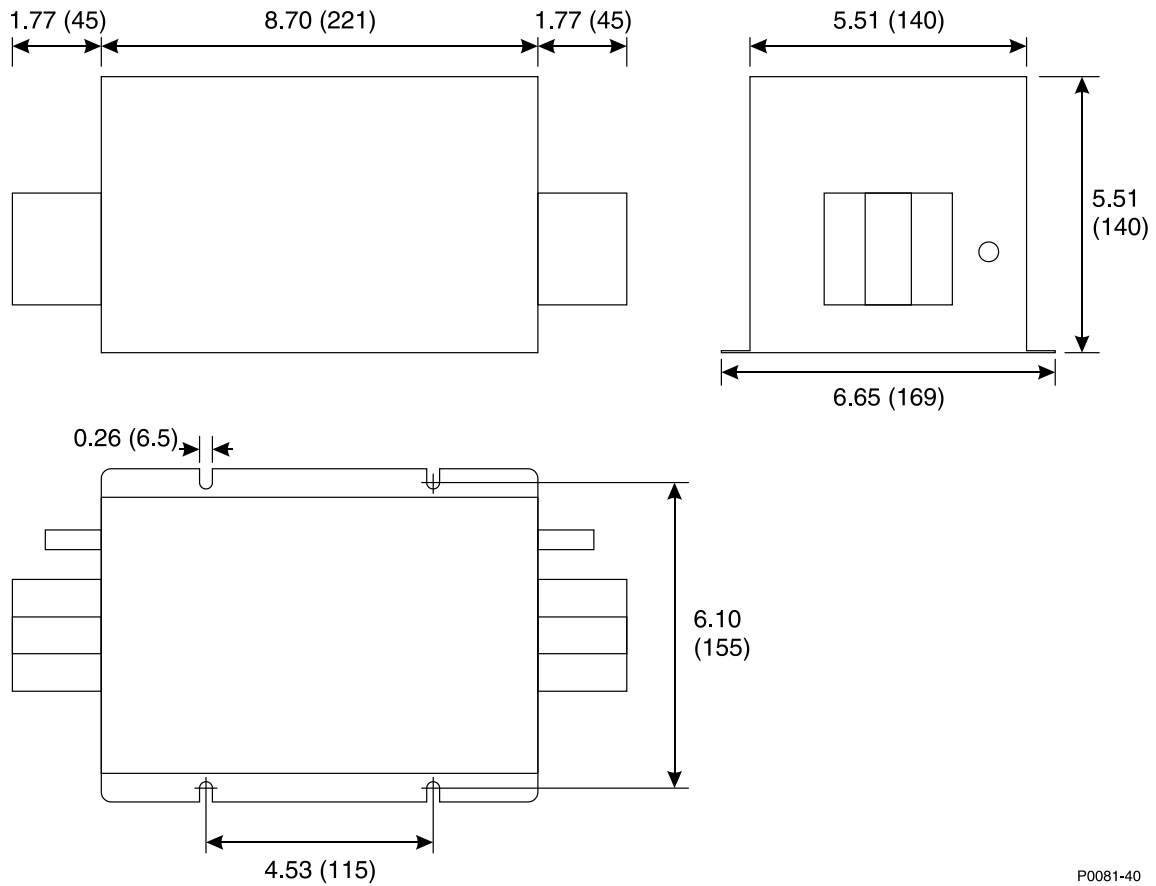
Abbildung 4 zeigt die Anschlüsse für eine typische Anwendung für alle Netzfiltermodelle.

Die Schraubklemmen des 9504012100 Netzfilters (L1, L2, und L3) nehmen Drahtgröße AWG1/0 auf und haben einen empfohlenen Anzugsdrehmomentbereich von 7-8 Nm (62 bis 71 in-lb).

Die Schraubklemmen des 9504012101 Netzfilters (L1, L2, und L3) nehmen Drahtgröße AWG4/0 auf und haben einen empfohlenen Anzugsdrehmomentbereich von 17-20 Nm (150 bis 177 in-lb).

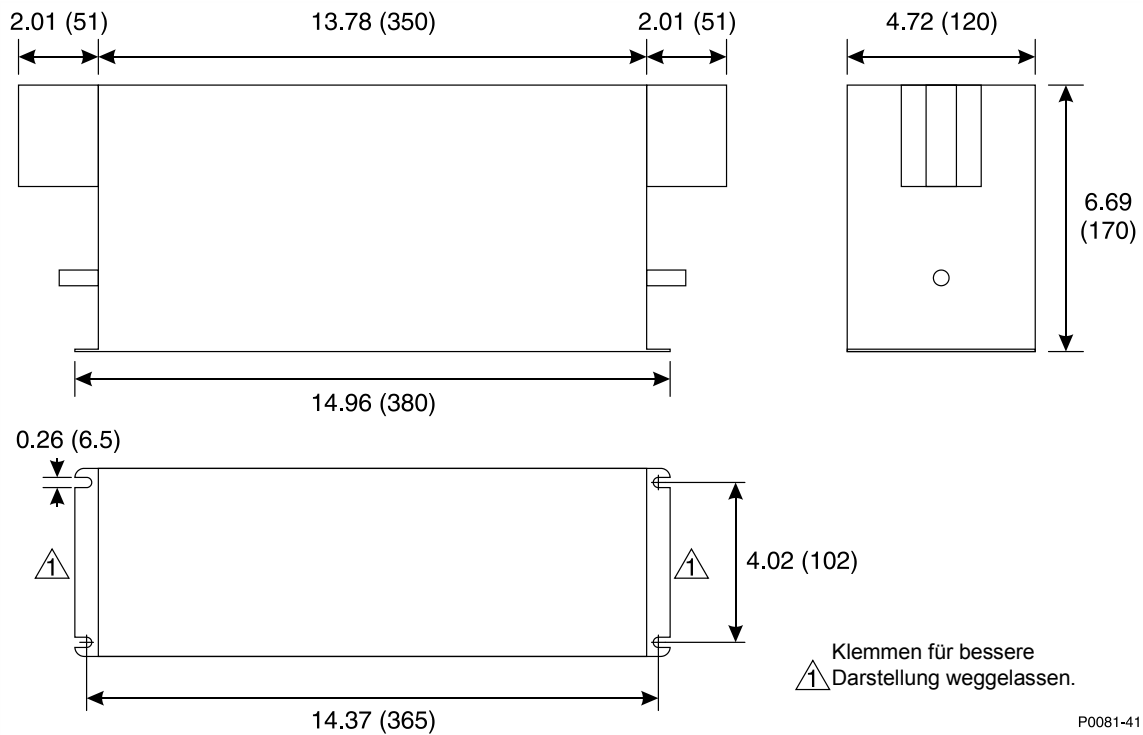
Die Anschlüsse des 9504012102 Netzfilters bestehen aus Sammelschienen mit 8 mm (5/16 in) Bohrungen. Achten Sie darauf, dass das Kabelmaterial für die Anwendung entsprechend ausgelegt ist.

Die Erdungsklemme (PE) an allen Modellen ist ein Bolzen der Größe M10 (Durchmesser 3/8 Zoll).



P0081-40

Abbildung 1. Gesamtabmessungen für Modell 9504012100

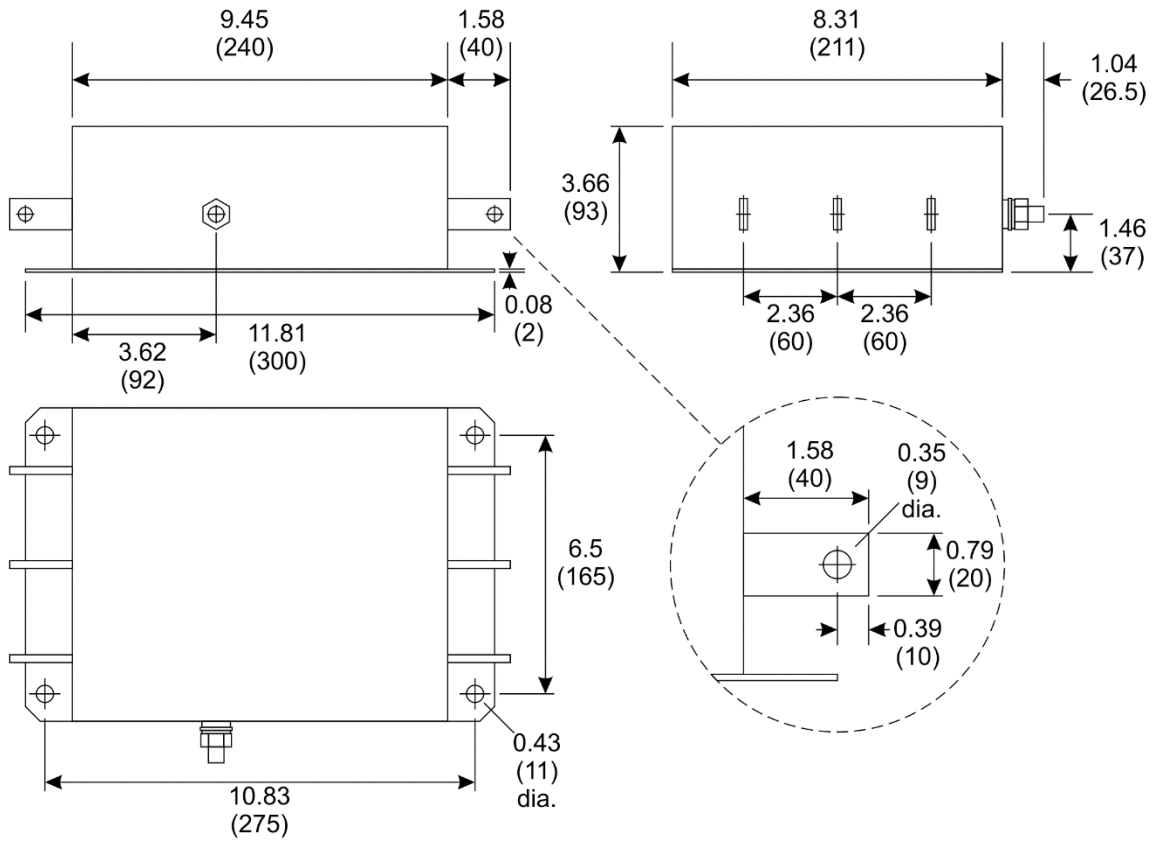


P0081-41

Abbildung 2. Gesamtabmessungen für Modell 9504012101

Publication <b>9504075994</b>	Revision <b>A</b>	<h1>Anleitung</h1>	Datum <b>03/19</b>	Seite <b>2 von 4</b>
----------------------------------	----------------------	--------------------	-----------------------	-------------------------

Konsultieren Sie das unter [www.basler.com/terms](http://www.basler.com/terms) zur Verfügung gestellte Dokument *Commercial Terms of Products and Services* für die Dienstleistungsbedingungen in Bezug auf dieses Produkt und diese Software.

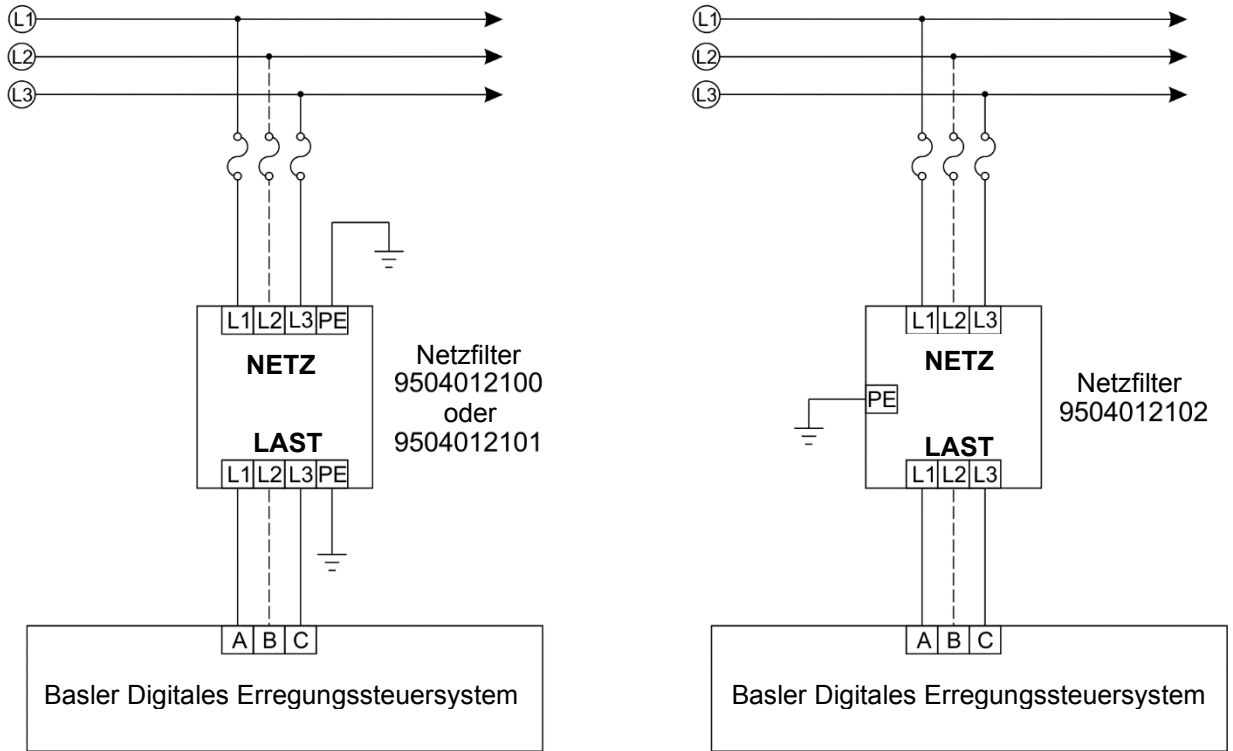


P0087-72

Abbildung 3. Gesamtmaenungen fur Modell 9504012102

Publication <b>9504075994</b>	Revision <b>A</b>	<b>Anleitung</b>	Datum <b>03/19</b>	Seite <b>3 von 4</b>
----------------------------------	----------------------	------------------	-----------------------	-------------------------

Konsultieren Sie das unter [www.basler.com/terms](http://www.basler.com/terms) zur Verfugung gestellte Dokument *Commercial Terms of Products and Services* fur die Dienstleistungsbedingungen in Bezug auf dieses Produkt und diese Software.



P0087-73

Abbildung 4. Typische Anschlüsse für Netzfilter

Publication <b>9504075994</b>	Revision <b>A</b>	<b>Anleitung</b>	Datum <b>03/19</b>	Seite <b>4 von 4</b>
----------------------------------	----------------------	------------------	-----------------------	-------------------------

Konsultieren Sie das unter [www.basler.com/terms](http://www.basler.com/terms) zur Verfügung gestellte Dokument *Commercial Terms of Products and Services* für die Dienstleistungsbedingungen in Bezug auf dieses Produkt und diese Software.