

应用

对于 CE 符合性，一些励磁系统可能需要将线路滤波器连接到整流器功率输入回路中。

DECS-250E 励磁系统

表 1 列出了基于 DECS-250E 系统额定励磁电流的可用线路滤波器。

表 1. DECS-250E 线路滤波器

线路滤波器部件号 PN	额定励磁电流
9504012100	50 or 100 Adc
9504012101	200 Adc

DECS-400 励磁系统

为了符合 CE 要求，必须对额定输入功率小于 75 kVA 的 DECS-400 系统的整流器功率输入施加线路滤波器。对于额定输入大于 75 kVA 的 DECS-400 系统，不需要使用符合 CE 要求的线路过滤器。

表 2 列出了基于 DECS-400 励磁系统的额定系统 (kVA) 的可用线路滤波器。

表 1. DECS-400 线路滤波器

线路滤波器部件号 PN	DECS-400 额定系统 (kVA)	额定电流 (RMS)
9504012100	22.72 kVA	82 Aac
9504012100	45.45 kVA	82 Aac
9504012101	45.45 kVA	164 Aac
9504012102	61 kVA	220 Aac

对于表 2 中所没有列出的 DECS-400 励磁系统小于 75 kVA 的情况，请联系巴斯勒电气以选择合适的线路滤波器。

储存

固定和存储线路滤波器的环境温度保持在 -13 到 212°F (-25 到 100°C)。

装配和尺寸

线路滤波器的尺寸列举如下：

- P/N 9504012100: 图 1
- P/N 9504012101: 图 2
- P/N 9504012102: 图 3

尺寸的单位是英寸 (毫米)。

所有型号的线路滤波器底盘重量为 6.1 公斤 (13.4 磅)。

安装硬件

线路滤波器 9504012100 及 9504012101 的安装使用四个 1/4-20 螺丝。安装工具的推荐力矩范围是 55 到 65 英寸-磅 (6.2 到 7.3 N·m)。

线路滤波器 9504012102 的安装使用 4 个 M10 (直径为 3/8 英寸) 螺丝。安装硬件的推荐力矩范围是 180 到 212 英寸-磅 (20.3 到 24.0 N·m)。

接线

图 4 展示了所有类型的线路滤波器的典型应用接线。

线路滤波器 9504012100 螺丝接线端子 (L1、L2 和 L3) 接受 AWG1/0 的导线，建议力矩范围为 62 - 71 英寸-磅 (7 - 8 N·m)。

线路滤波器 9504012101 螺丝接线端子 (L1, L2, L3) 接受 AWG4/0 的导线，建议力矩范围为 150 - 177 英寸-磅 (17 - 20 N·m)。

线路滤波器 9504012102 连接端子由带 5/16 英寸 (9 毫米) 直径孔的汇流排组成。在应用过程中确保接线是符合标称要求的。

所有型号的接地端子 (PE) 规格为 M10 (直径为 3/8 英寸) 螺栓。

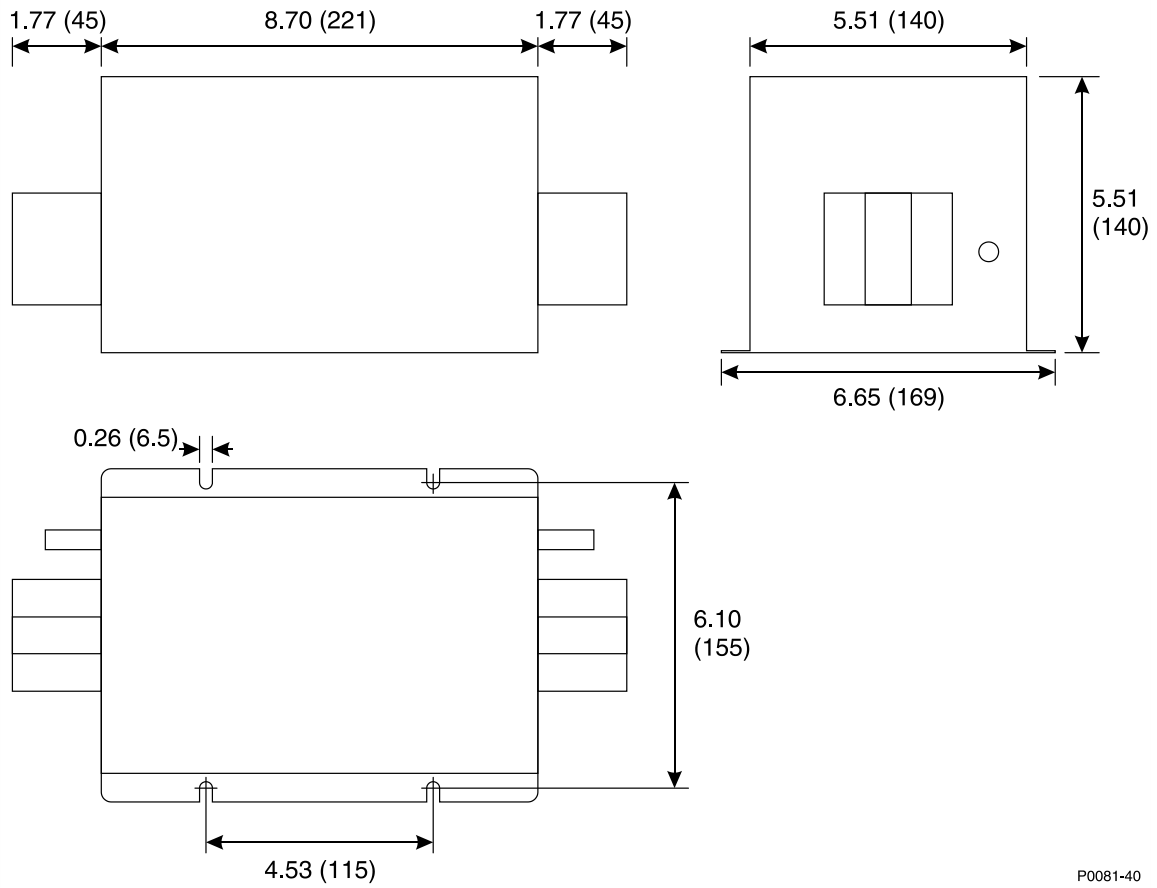


图 1. 9504012100 外形尺寸

P0081-40

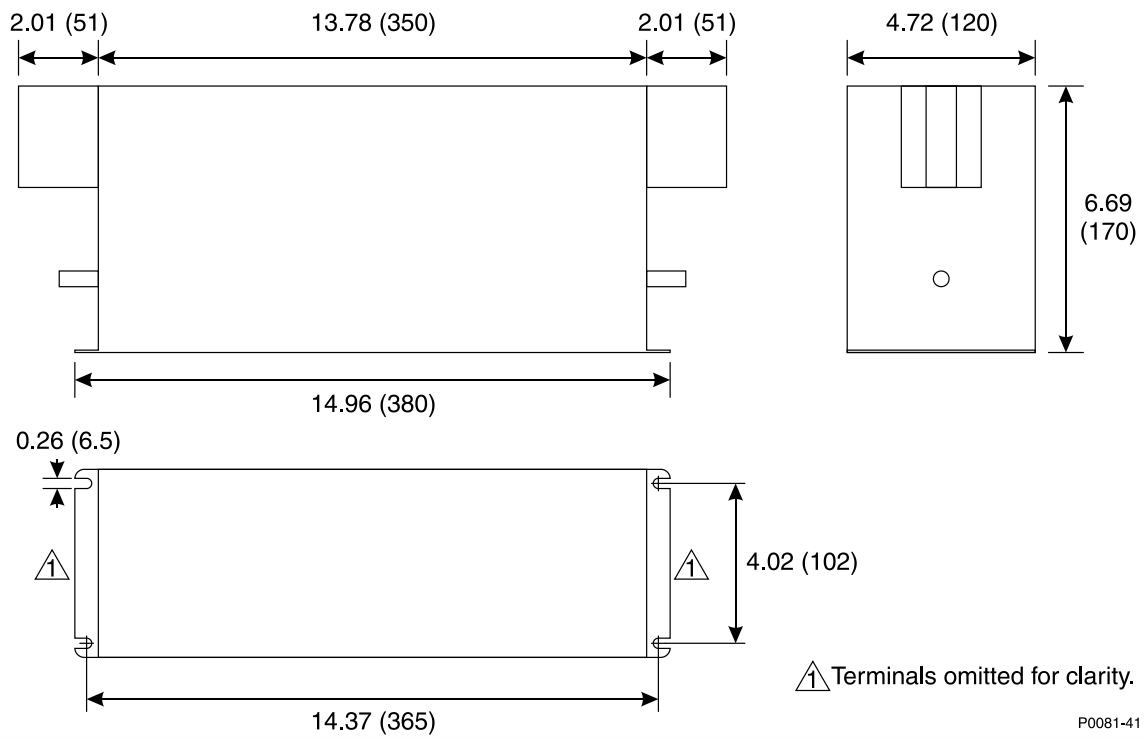


图 2. 9504012101 外形尺寸

P0081-41

出版 9504077994	修证 A	使用说明	日期 03/19	版权 2019
-------------------------	----------------	-------------	--------------------	-------------------

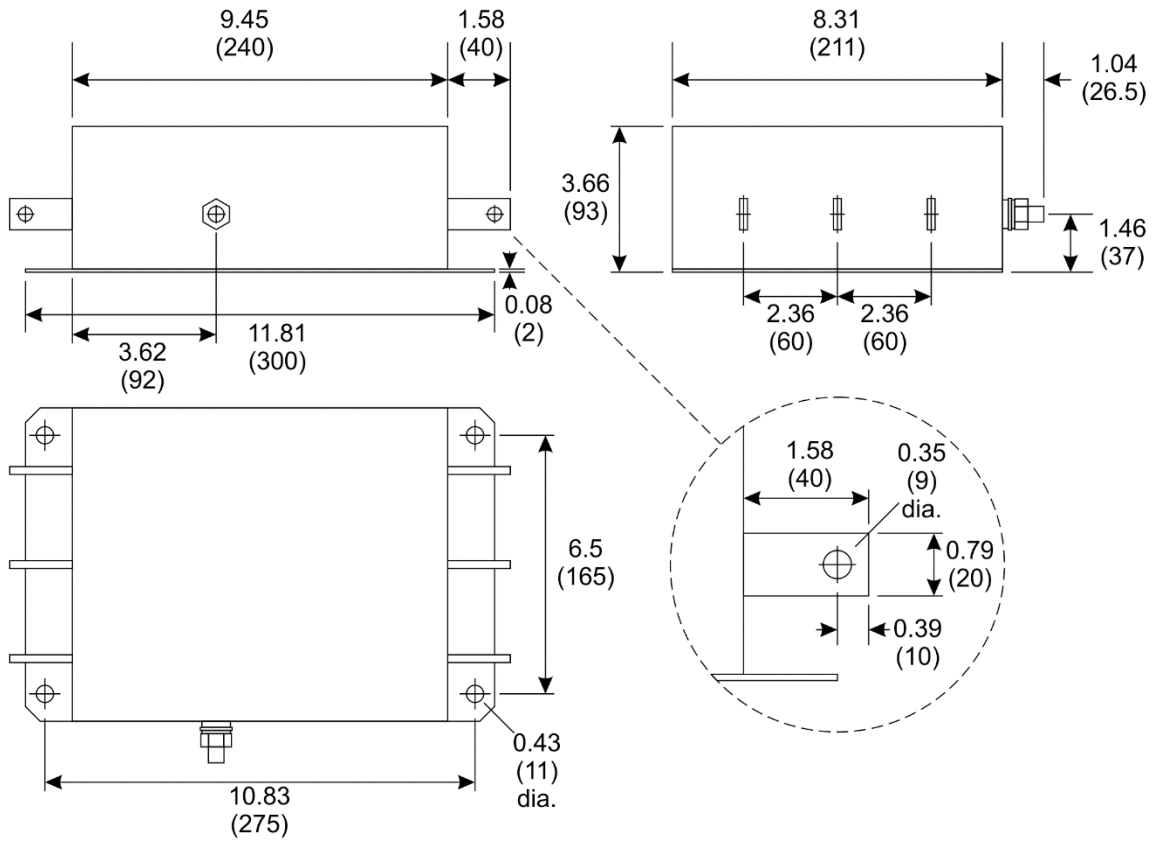
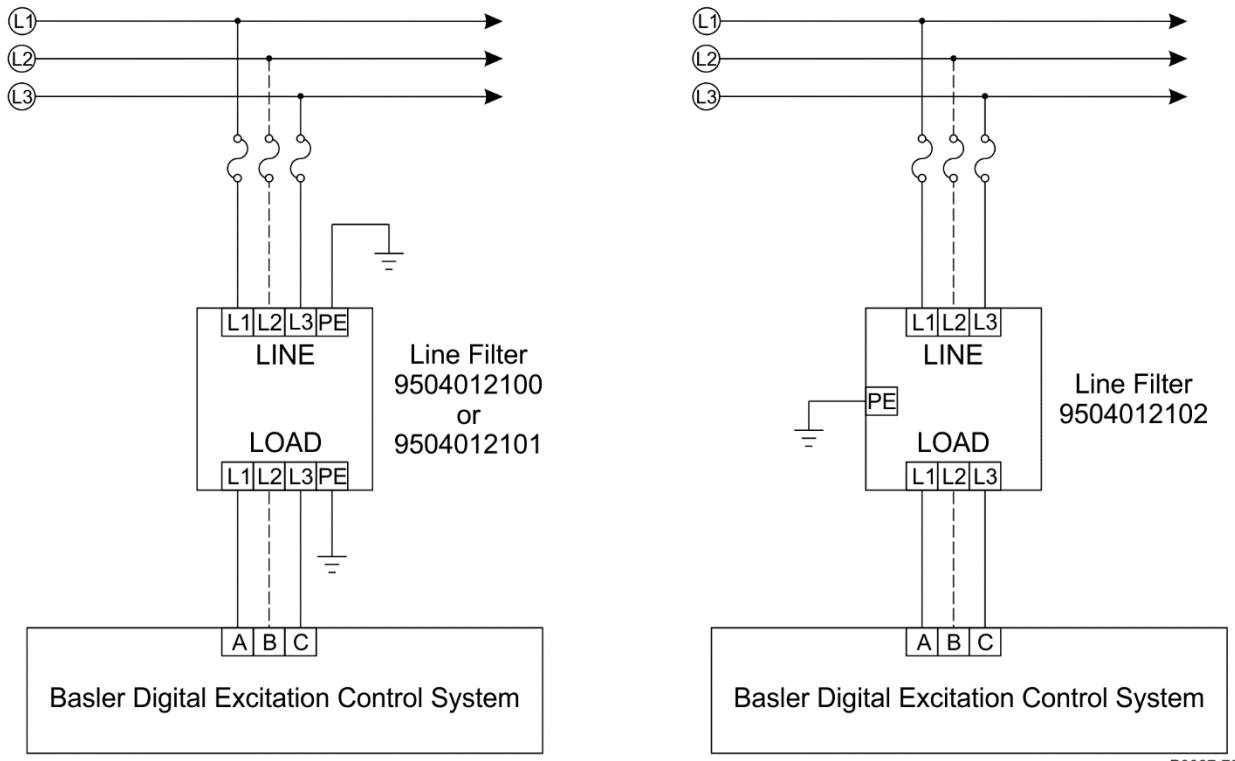


图 3. 9504012102 外形尺寸

P0087-72

出版 9504077994	修证 A	使用说明	日期 03/19	版权 2019
-------------------------	----------------	-------------	--------------------	-------------------

有关本产品和服务条款，请在 www.basler.com/terms 参阅《产品和服务条款》文件。



P0087-73

图 4. 线路过滤器典型接线

出版 9504077994	修证 A	使用说明	日期 03/19	版权 2019
-------------------------	----------------	-------------	--------------------	-------------------

有关本产品和服务条款，请在 www.basler.com/terms 参阅《产品和服务条款》文件。