

INTRODUÇÃO

A Unidade de Auto-excitação opcional é usada em conjunto com um DECS-250E para a aplicação de tensão de auto-excitação.

Existem dois modelos: O artigo com nº de peça Basler 9504018100 é para uma tensão de auto-excitação de 125 Vdc e 9504018101 é para uma tensão de auto-excitação de 24 Vdc. A corrente de auto-excitação máxima é de 30 Adc para ambos os modelos.

A auto-excitação é ativada quando o contacto de saída de um DECS-250E, programado como saída de Auto-excitação Ativa, fechar e ativar a Unidade de Auto-excitação. Quando ativada, a Unidade de Auto-excitação aplica tensão de auto-excitação ao campo a partir de uma fonte externa de 125 Vdc ou 24 Vdc (consoante o modelo). A auto-excitação é aplicada até que a tensão de gerador atinja o valor da definição Nível de Desligamento de Auto-excitação do DECS-250E ou até expirar o Tempo Máximo de Auto-excitação do DECS-250E.

As funções da Unidade de Auto-excitação incluem resistências de auto-excitação ajustáveis, um diodo de auto-excitação e contactos de saída para sinalização. A Unidade de Auto-excitação de 125 Vdc inclui quatro resistências de 3 ohm, 1000 W que podem ser ajustados para limitar a corrente de auto-excitação até um nível aceitável. A Unidade de Auto-

excitação de 24 Vdc inclui uma resistência de 1,74 ohm, 600 W para a mesma finalidade. O diodo auto-excitação protege a fonte auto-excitação externa da tensão desenvolvida no campo. Os contactos de saída para Sinalização de Auto-excitação fecham durante a auto-excitação quando a Unidade de Auto-excitação é ativada pelo DECS-250E.

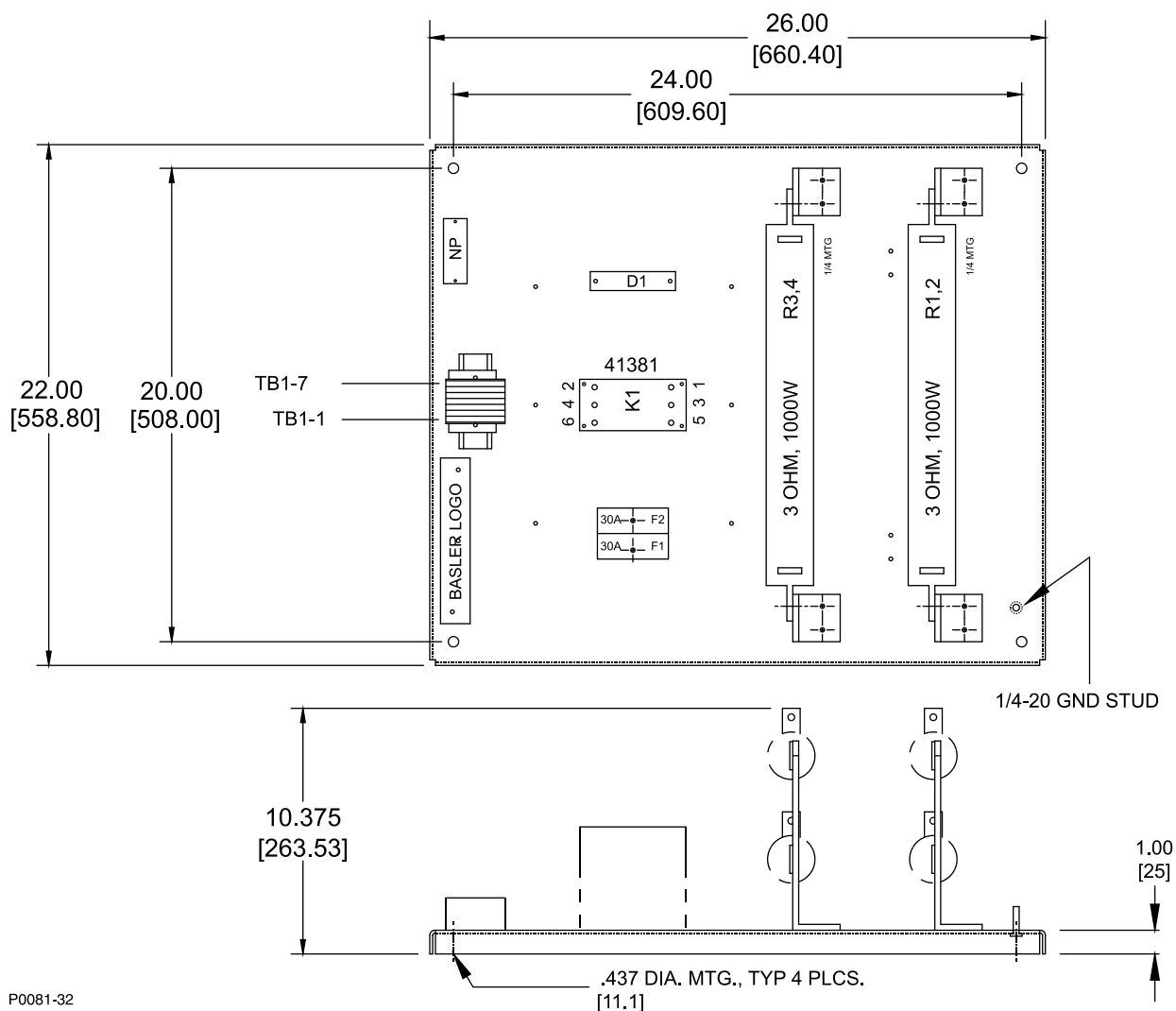
MONTAGEM

A [Figure 1](#) ilustra as dimensões globais e a localização dos componentes de montagem para a Unidade de Auto-excitação de 125 Vdc. A [Figure 2](#) ilustra as dimensões globais e a localização dos componentes de montagem para a Unidade de Auto-excitação de 24 Vdc. As dimensões são exibidas em polegadas [milímetros]. O chassi da Unidade de 125 Vdc pesa aproximadamente 70 libras (31,75 kgs) e o chassi da Unidade de 24 Vdc pesa aproximadamente 50 libras (22,68 kgs).

LIGAÇÕES

A [Figure 3](#) ilustra as ligações internas da Unidade de Auto-excitação de 125 Vdc e as ligações externas de uma aplicação típica. A [Figure 4](#) ilustra as ligações internas da Unidade de Auto-excitação de 24 Vdc e as ligações externas de uma aplicação típica.

Publicação	Revisão	Instruções	Data	Copyright
9504080992	—		06/16	2016



P0081-32

Figura 1. Dimensões Globais do Módulo de Auto-excitação de 125 Vdc

BASLER LOGO	LOGÓTIPO BASLER
¼-20 GND STUD	PINO GND ¼-20
.437 DIA. MTG., TYP 4 PLCS.	.437 DIA. MTG., TYP 4 PLC's.
3 HOM, 1000w	3 HOM, 1000w

Publicação 9504080992	Revisão -	Instruções	Data 06/16	Página 2 de 6
---------------------------------	--------------	-------------------	----------------------	-------------------------

Para conhecer os termos de serviço relativamente a este produto e ao seu software, veja o documento intitulado *Termos Comerciais de Produtos e Serviços*, disponível em www.basler.com/terms.

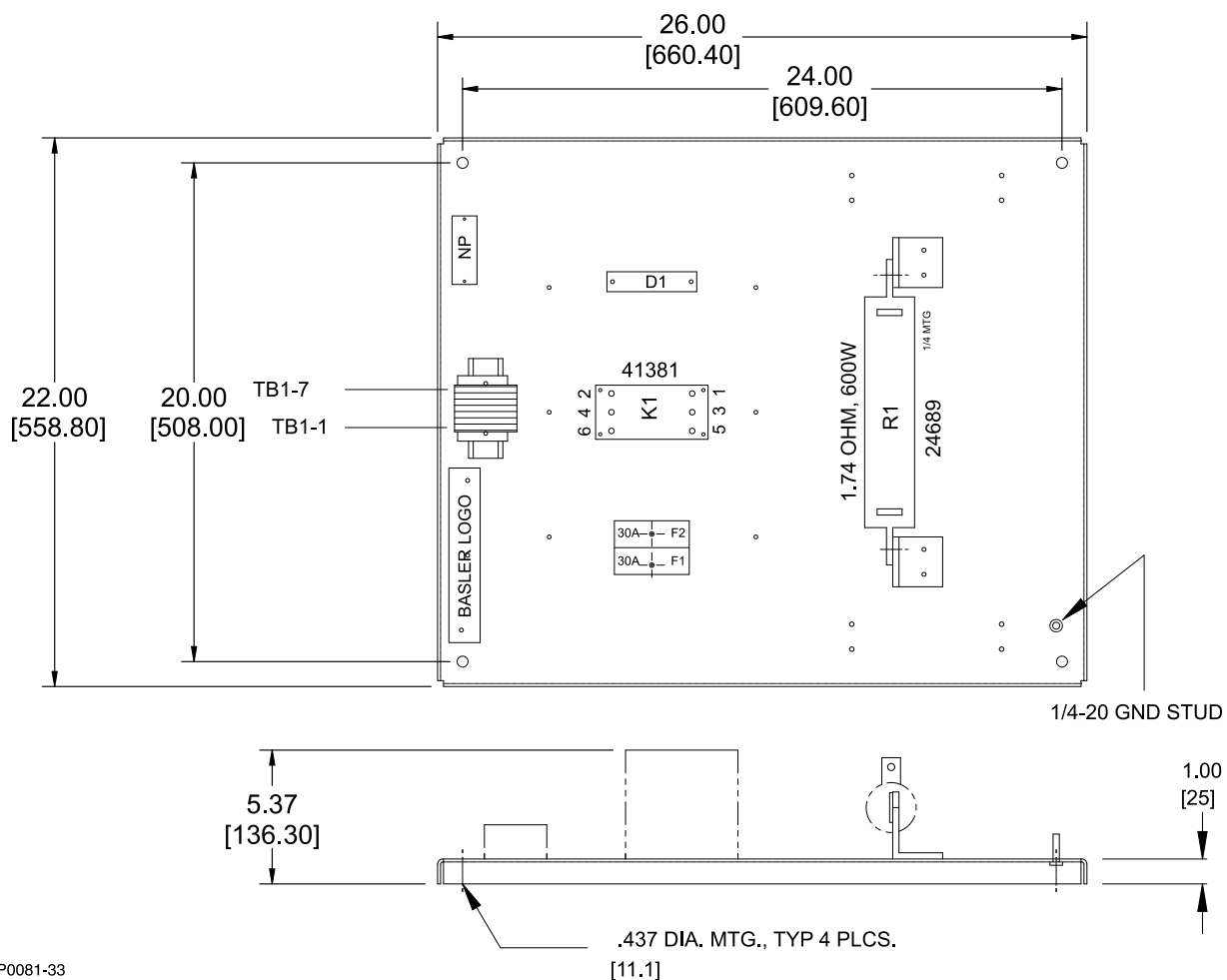
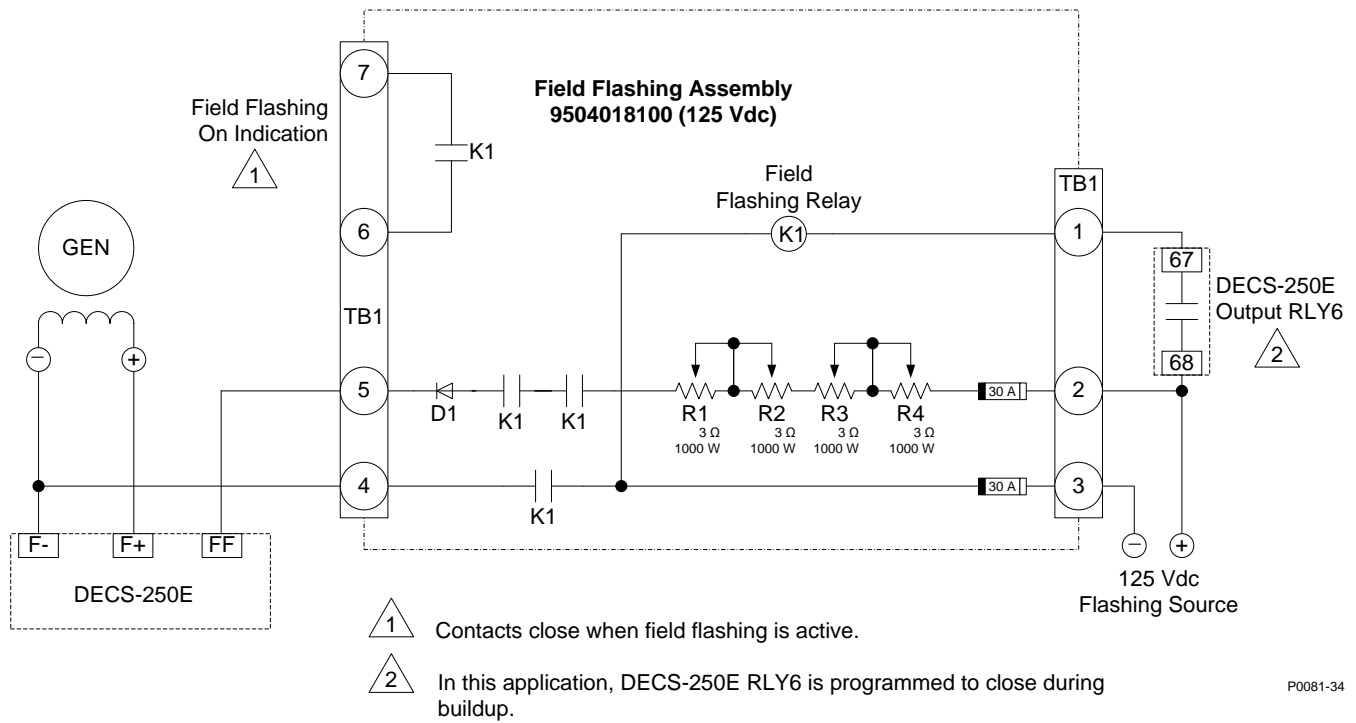


Figura 2. Dimensões Globais do Módulo de Auto-excitação de 24 Vdc

BASLER LOGO	LOGÓTIPO BASLER
1/4-20 GND STUD	PINO GND 1/4-20
.437 DIA. MTG., TYP 4 PLCS.	.437 DIA. MTG., TYP 4 PLC's.
3 HOM, 1000w	3 HOM, 1000w

Publicação 9504080992	Revisão -	Instruções	Data 06/16	Página 3 de 6
---------------------------------	--------------	-------------------	----------------------	-------------------------

Para conhecer os termos de serviço relativamente a este produto e ao seu software, veja o documento intitulado *Termos Comerciais de Produtos e Serviços*, disponível em www.basler.com/terms.



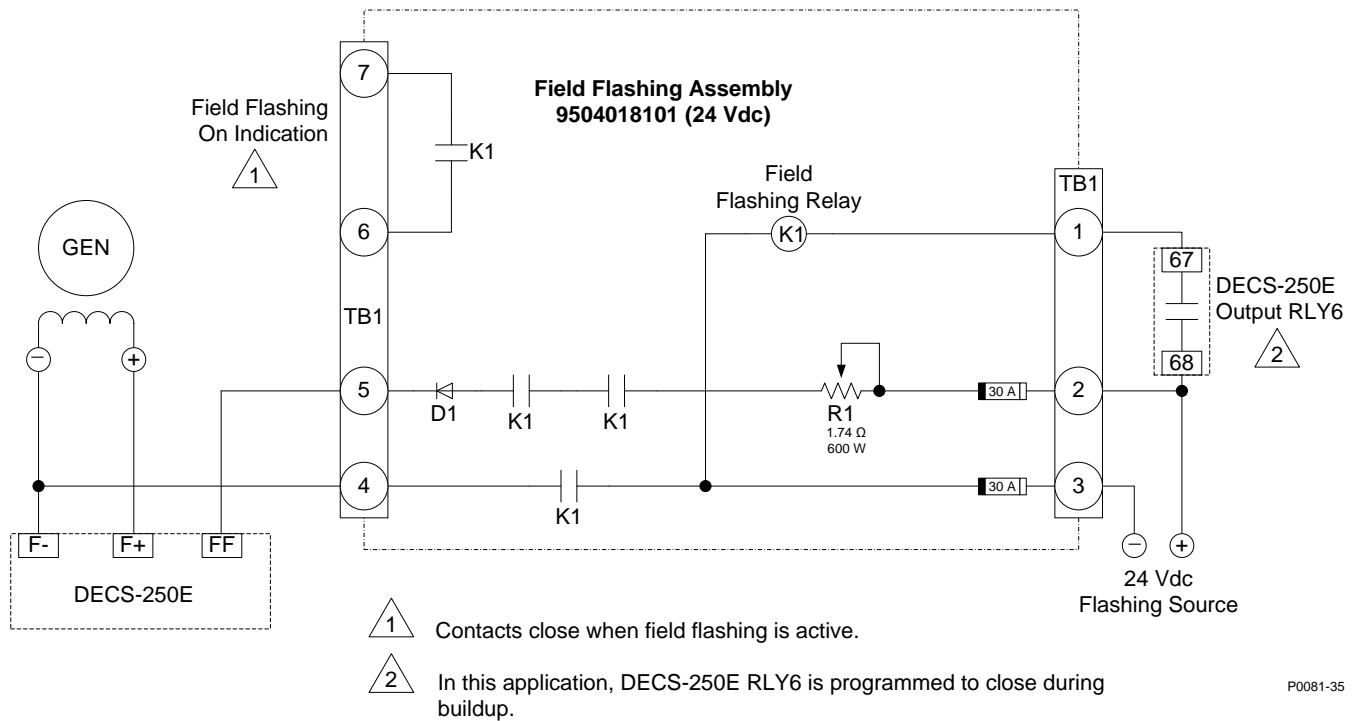
P0081-34

Figura 3. Ligações Típicas do Módulo de Auto-excitação de 125 Vdc

Field flashing on indication	Indicação de auto-excitação ativa
Field flashing Assembly	Unidade de auto-excitação
Field flashing relay	Relé de auto-excitação
Output RLY6	Saída RLY6
125 vdc flashing source	Fonte de auto-excitação 125 Vdc
1. Contacts close when field flashing is active.	1. Contactos fecham quando a auto-excitação estiver ativa.
2. In this applications, DECS-250E RLY6 is programmed to close during buildup.	2. Nesta aplicação, o RLY6 do DECS-250E foi programado para fechar durante a acumulação.

Publicação 9504080992	Revisão -	Instruções	Data 06/16	Página 4 de 6
---------------------------------	--------------	-------------------	----------------------	-------------------------

Para conhecer os termos de serviço relativamente a este produto e ao seu software, veja o documento intitulado *Termos Comerciais de Produtos e Serviços*, disponível em www.basler.com/terms.



P0081-35

Figura 4. Ligações Típicas do Módulo de Auto-excitação de 24 Vdc

Field flashing on indication	Indicação de auto-excitação ativa
Field flashing assembly	Unidade de auto-excitação
Field flashing relay	Relé de auto-excitação
Output RLY6	Saída RLY6
Flashing source	Fonte de auto-excitação
1. Contacts close when field flashing is active	1. Contactos fecham quando a auto-excitação estiver ativa
2. In this application, DECS-250E RLY6 is programmed to close during buildup.	2. Nesta aplicação, o RLY6 do DECS-250E foi programado para fechar durante a acumulação.
GEN	GER

Publicação 9504080992	Revisão -	Instruções	Data 06/16	Página 5 de 6
---------------------------------	--------------	-------------------	----------------------	-------------------------

Para conhecer os termos de serviço relativamente a este produto e ao seu software, veja o documento intitulado *Termos Comerciais de Produtos e Serviços*, disponível em www.basler.com/terms.



Publicação 9504080992	Revisão -	<i>Instruções</i>	Data 06/16	Página 6 de 6
---------------------------------	--------------	--------------------------	----------------------	-------------------------

Para conhecer os termos de serviço relativamente a este produto e ao seu software, veja o documento intitulado *Termos Comerciais de Produtos e Serviços*, disponível em www.basler.com/terms.