

## **EINLEITUNG**

Die optionale Baugruppe zur Feldauferregung wird mit dem DECS-250E verwendet, um Auferregungsleistung an das Erregerfeld anzulegen.

Es gibt zwei Modelle: Basler Teilenummer 9504018100 ist für eine Auferregungsspannung von 125 Vdc und 9504018101 für eine Auferregungsspannung von 24 Vdc vorgesehen. Der maximale Nennstrom für die Feldauferregung beträgt für beide Modelle 30 Adc.

Feldauferregung wird ausgelöst, wenn ein DECS-250E Ausgangskontakt, der als "Feldauferregung aktiv" Ausgang programmiert wurde, schließt und die Baugruppe zur Feldauferregung aktiviert. Wenn sie aktiviert ist, legt die Baugruppe zur Feldauferregung aus einer externen 125 Vdc oder 24 Vdc Quelle (je nach Modell) Auferregungsspannung an das Feld an. Die Auferregung wird solange angelegt, bis die Generatorspannung auf den Wert der Einstellung für den Feldauferregungs-Abfallpegel des DECS-250E ansteigt oder bis die Verzögerung für die maximale Feldauferregungszeit des DECS-250E abläuft.

Die Funktionen der Baugruppe zur Feldauferregung beinhalten einstellbare Feldauferregungswiderstände, eine Auferregungsdiode und Ausgangskontakte zur Anzeige der Feldauferregung. Die Baugruppe für 125 Vdc Feldauferregung beinhaltet vier 3 Ohm, 1.000 W Widerstände, die so eingestellt werden können, dass sie den Feldauferregungsstrom

auf einen akzeptablen Pegel begrenzen. Die Baugruppe für 24 Vdc Feldauferregung beinhaltet einen einstellbaren 1,74 Ohm, 600 W Widerstand für den gleichen Zweck. Die Auferregungsdiode schützt die externe Auferregungsquelle vor der Spannung, die sich über dem Feld aufbaut. Wenn die Baugruppe für die Feldauferregung durch den DECS-250E aktiviert wird, schließen die Kontakte des Ausgangs für die Anzeige der Feldauferregung während der Feldauferregung.

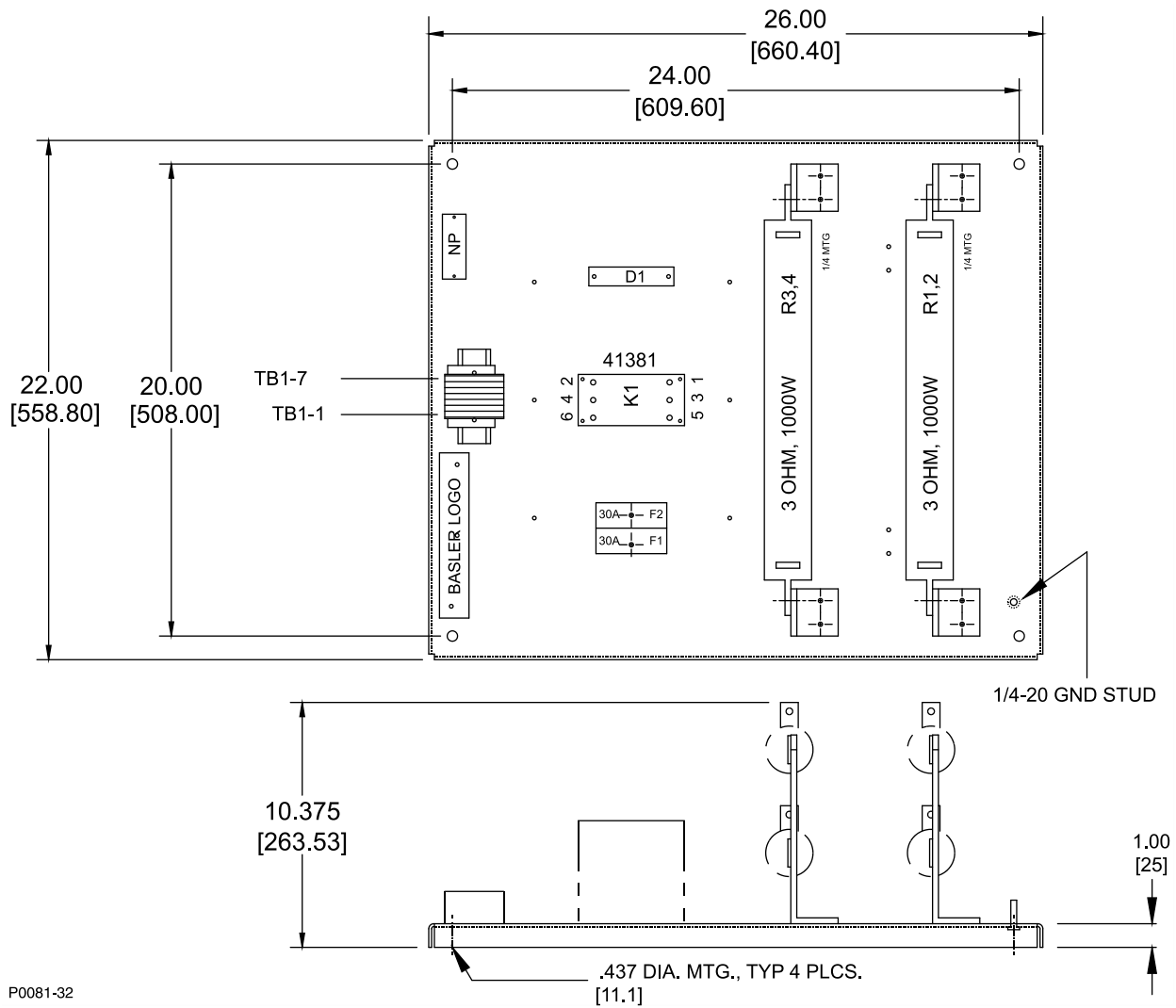
## **MONTAGE**

**Abbildung 1** zeigt die Gesamtabmessungen und die Position der Komponenten der Baugruppe für die 125 Vdc Feldauferregungsbaugruppe. **Abbildung 2** zeigt die Gesamtabmessungen und die Position der Komponenten der Baugruppe für die 24 Vdc Feldauferregungsbaugruppe. Die Maßangaben sind in Zoll [Millimeter]. Der Geräteträger der 125 Vdc Baugruppe wiegt etwa 31,75 kg (70 lb) und der Geräteträger der 24 Vdc Baugruppe wiegt etwa 22,68 kg (50 lb).

## **ANSCHLÜSSE**

**Abbildung 3** zeigt die internen Anschlüsse der Baugruppe für die 125 Vdc Feldauferregung sowie die externen Anschlüsse für eine typische Anwendung. **Abbildung 4** zeigt die internen Anschlüsse der Baugruppe für die 24 Vdc Feldauferregung sowie die externen Anschlüsse für eine typische Anwendung.

Publikation	Revision	<b>Anleitung</b>	Datum	Copyright
<b>9504075992</b>	–		<b>06/16</b>	<b>2016</b>



P0081-32

Abbildung 1. Gesamtabmessungen für das 125 Vdc Feldauferrgungsmodul

Publikation <b>9504075992</b>	Revision -	<b>Anleitung</b>	Datum <b>06/16</b>	Seite <b>2 von 4</b>
----------------------------------	---------------	------------------	-----------------------	-------------------------

Konsultieren Sie das unter [www.basler.com/terms](http://www.basler.com/terms) zur Verfügung gestellte Dokument *Commercial Terms of Products and Services* für die Dienstleistungsbedingungen in Bezug auf dieses Produkt und diese Software.

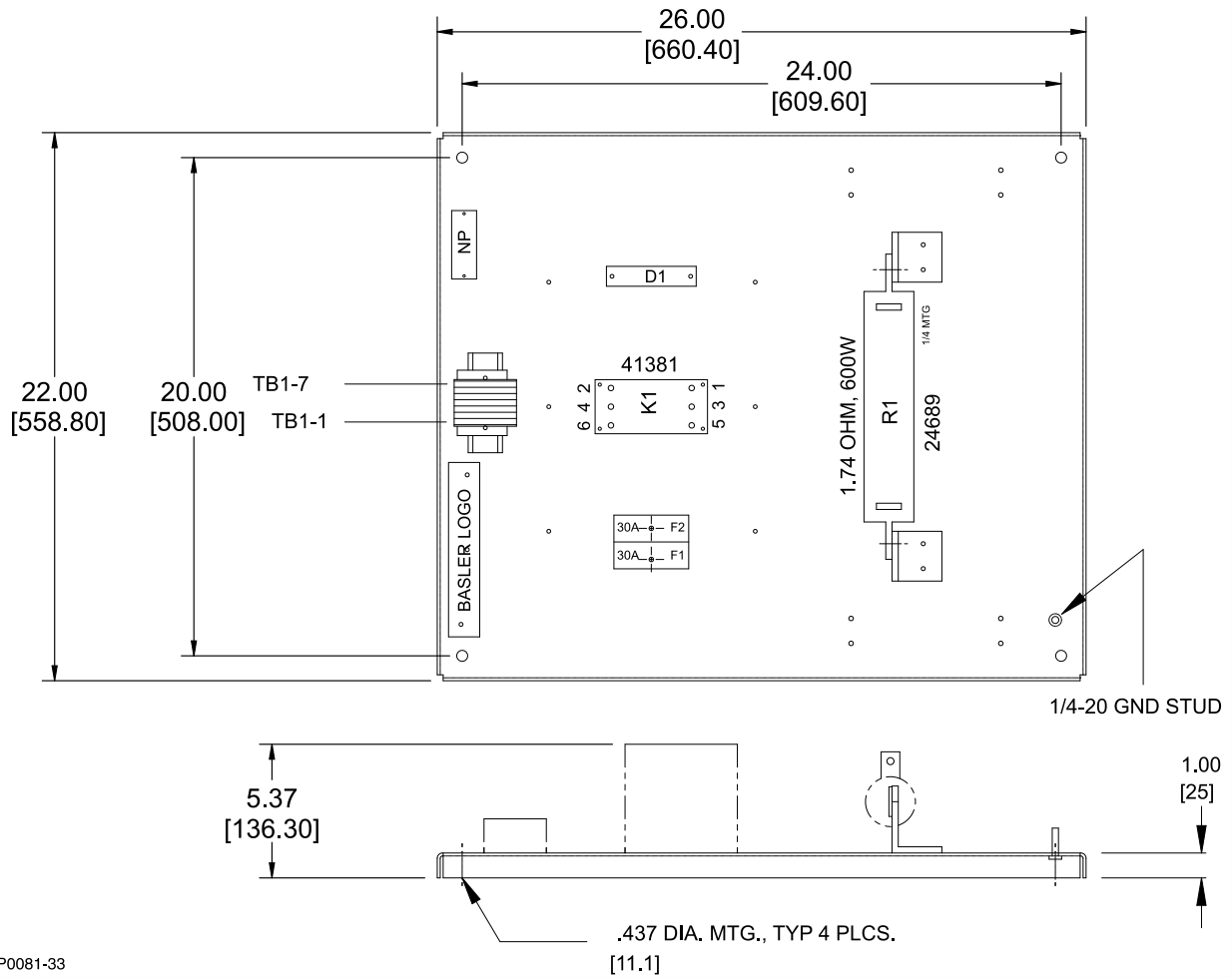
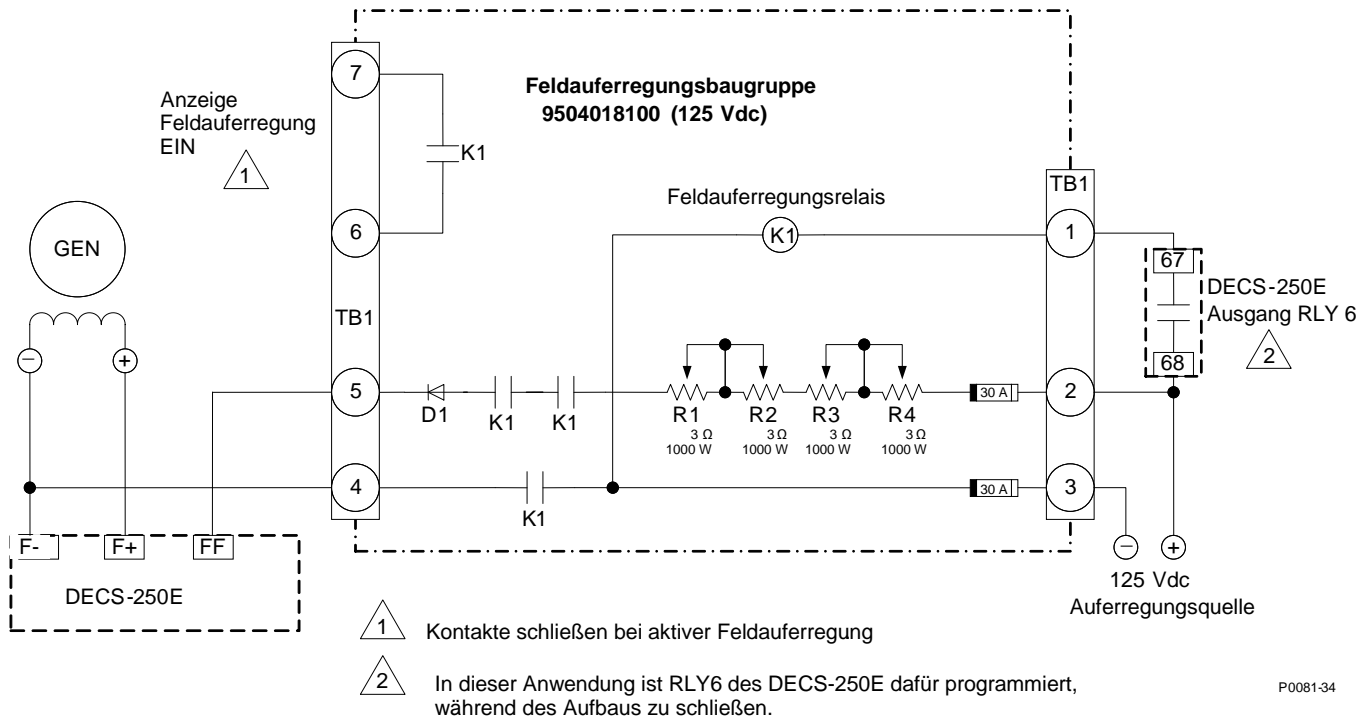


Abbildung 2. Gesamtabmessungen für das 24 Vdc Feldaufregemodul

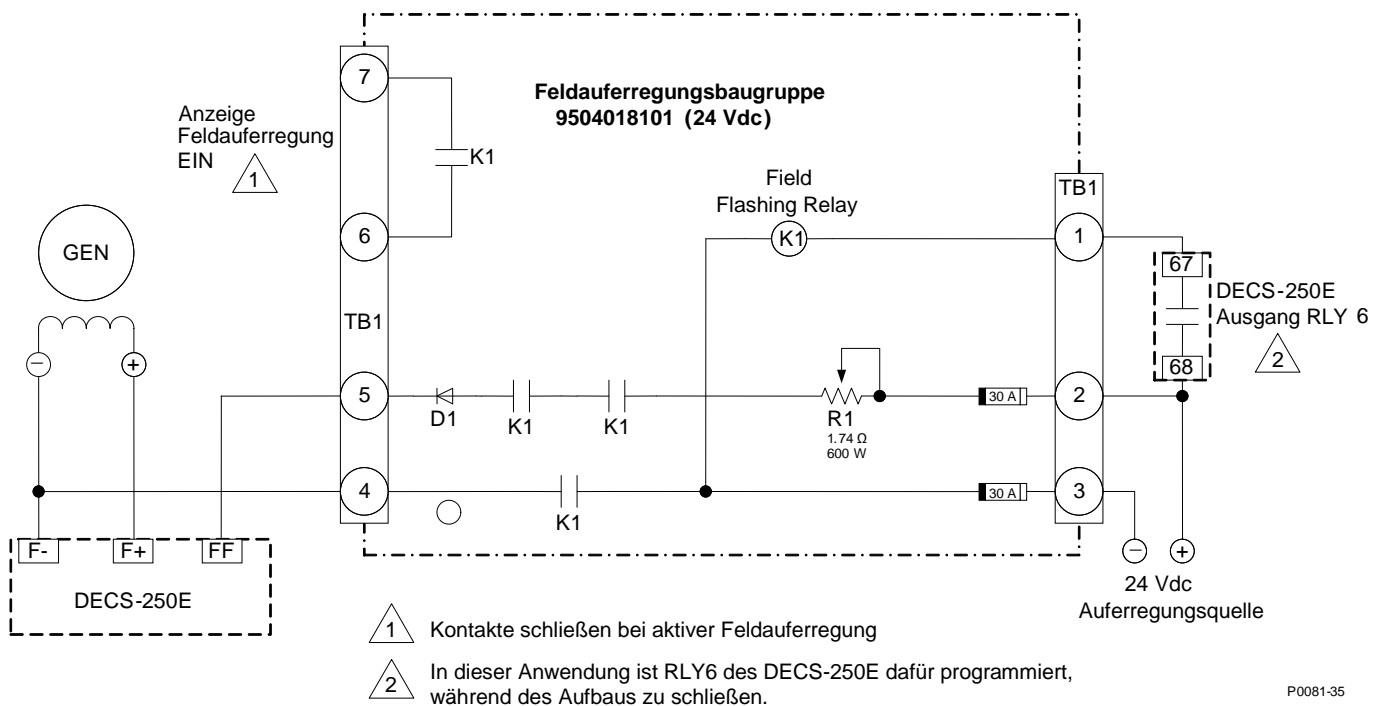
Publikation <b>9504075992</b>	Revision -	<b>Anleitung</b>	Datum <b>06/16</b>	Seite <b>3 von 4</b>
----------------------------------	---------------	------------------	-----------------------	-------------------------

Konsultieren Sie das unter [www.basler.com/terms](http://www.basler.com/terms) zur Verfügung gestellte Dokument *Commercial Terms of Products and Services* für die Dienstleistungsbedingungen in Bezug auf dieses Produkt und diese Software.



P0081-34

**Abbildung 3. Typische Anschlüsse für das 125 Vdc Feldaufregungsmodul**



P0081-35

**Abbildung 4. Typische Anschlüsse für das 24 Vdc Feldaufregungsmodul**

Publikation <b>9504075992</b>	Revision -	<b>Anleitung</b>	Datum <b>06/16</b>	Seite <b>4 von 4</b>
----------------------------------	---------------	------------------	-----------------------	-------------------------

Konsultieren Sie das unter [www.basler.com/terms](http://www.basler.com/terms) zur Verfügung gestellte Dokument *Commercial Terms of Products and Services* für die Dienstleistungsbedingungen in Bezug auf dieses Produkt und diese Software.