

## INTRODUCTION

L'ensemble de clignotement de champ en option est utilisé avec un DECS-250E pour appliquer une puissance de clignotement à un champ d'excitatrice.

Il existe deux modèles : Le modèle Basler 9504018100 est pour une tension de clignotement de champ de 125 VCC et le modèle 9504018101 est pour une tension de clignotement de champ de 24 VCC. Le courant nominal maximum de clignotement de champ est de 30 ACC pour les deux modèles.

Le clignotement de champ se déclenche lorsqu'un contact de sortie DECS-250E, programmé comme une sortie active de clignotement de champ, se ferme et active l'ensemble de clignotement de champ. Lorsqu'il est activé, l'ensemble de clignotement de champ applique une tension de clignotement au champ depuis une source externe de 125 VCC ou 24 VCC (selon le modèle). Le clignotement est appliqué jusqu'à ce que la tension de l'alternateur augmente jusqu'au niveau de retombée du clignotement de champ du DECS-250E ou jusqu'à ce que la temporisation maximale du clignotement de champ du DECS-250E expire.

L'ensemble de clignotement de champ comporte des résistances réglables de clignotement de champ, une diode clignotante et des contacts de sortie d'indication du clignotement de champ. L'ensemble de clignotement de champ de 125 VCC comporte des résistances de 3 ohms et 1 000 W qui peuvent être réglées pour limiter le courant de clignotement de champ à un niveau acceptable. L'ensemble de

clignotement de champ de 24 VCC comporte une résistance réglable de 1,74 ohm et 600 W servant aux mêmes fins. La diode clignotante protège la source externe de clignotement de la tension développée à travers le champ. Les contacts de sortie d'indication de clignotement de champ se ferment pendant le clignotement de champ lorsque l'ensemble de clignotement de champ est activé par le DECS-250E.

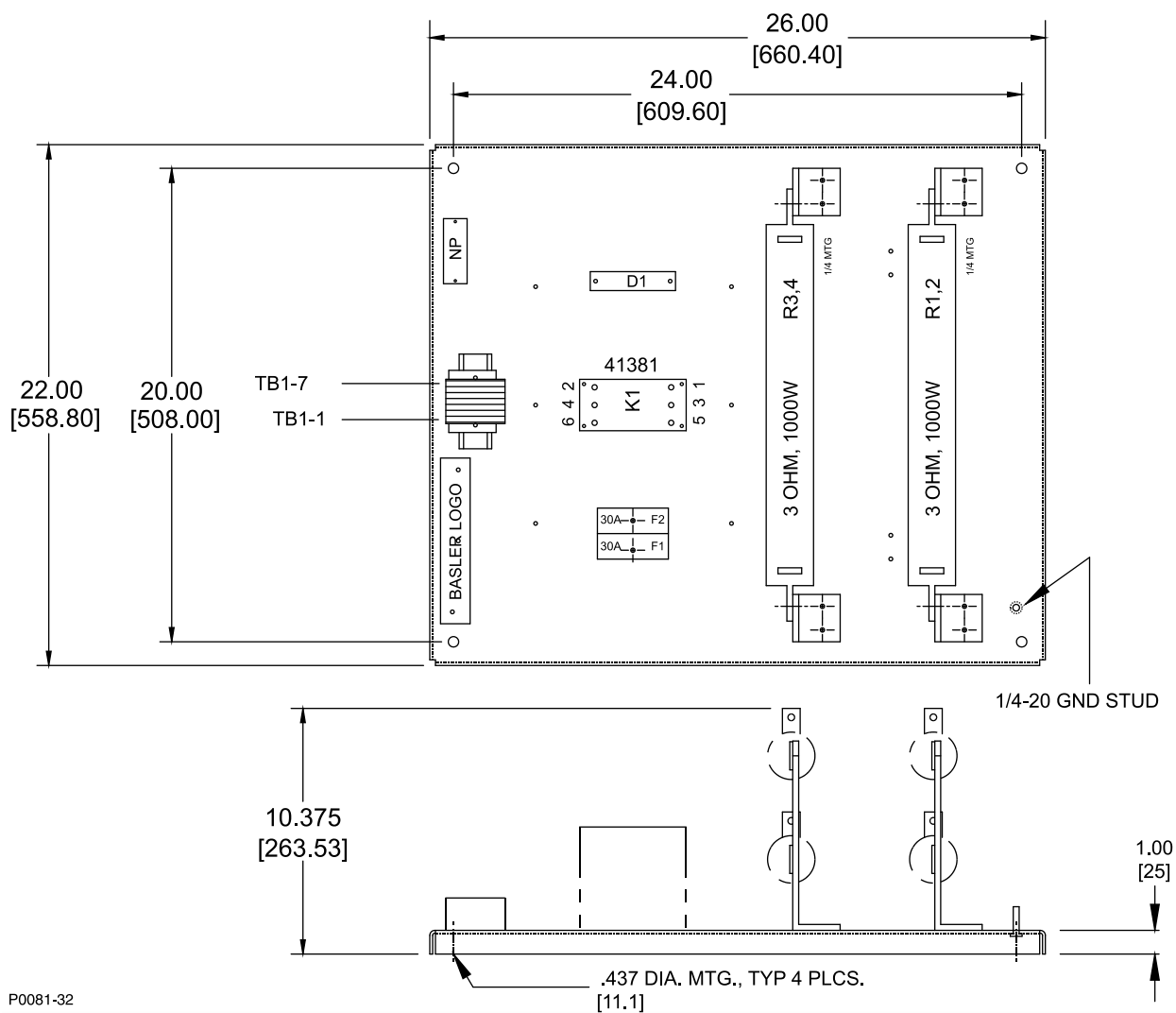
## MONTAGE

La Figure 1 illustre les dimensions générales et l'emplacement des composants de l'ensemble de clignotement de champ de 125 VCC. La Figure 2 illustre les dimensions générales et l'emplacement des composants de l'ensemble de clignotement de champ de 24 VCC. Les mesures sont exprimées en pouces [millimètres]. Le châssis de l'ensemble de 125 VCC pèse environ 70 lb (31,75 kg) et le châssis de l'ensemble de 24 VCC pèse environ 50 lb (22,68 kg).

## CONNEXIONS

La Figure 3 illustre les connexions internes de l'ensemble de clignotement de champ de 125 VCC et les connexions externes d'une application standard. La Figure 4 illustre les connexions internes de l'ensemble de clignotement de champ de 24 VCC et les connexions externes d'une application standard.

Publication	Révision	<b>Instructions</b>	Date	Copyright
<b>9504070992</b>	–		<b>06/16</b>	<b>2016</b>



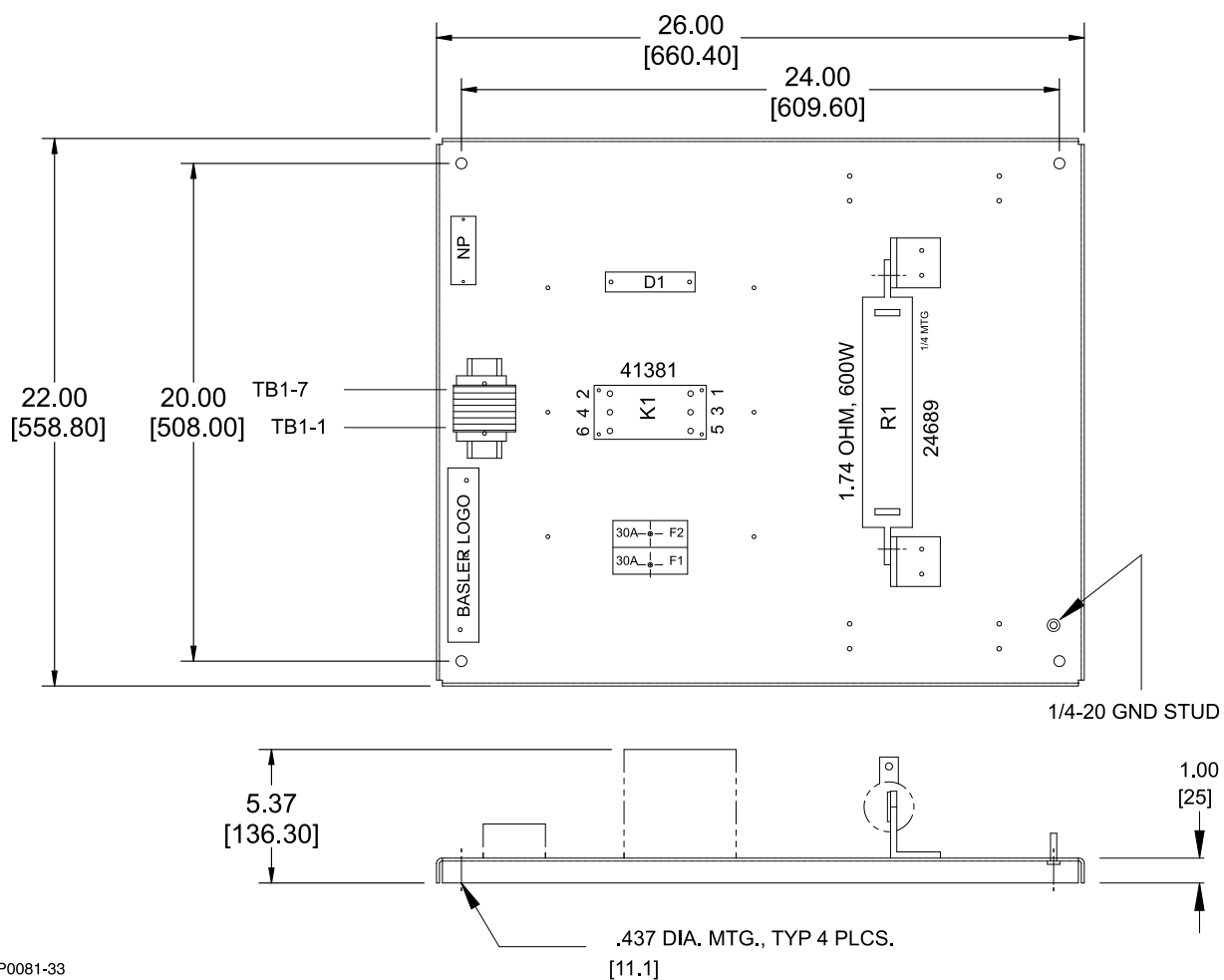
P0081-32

Figure 1. Dimensions générales du module de clignotement de champ de 125 VCC

Basler Logo	Logo de Basler
1/4-20 GND STUD	TIGE DE TERRE 1/4-20
.437 DIA. MTG., TYP 4 PLCS.	TROU DE MONTAGE DE 0,437 DIA., TYP 4 POSITIONS
3 OHM, 1000W	3 OHMS, 1000 W

Publication <b>9504070992</b>	Révision -	<b>Instructions</b>	Date <b>06/16</b>	Page <b>2 sur 6</b>
----------------------------------	---------------	---------------------	----------------------	------------------------

Consultez le document *Commercial Terms of Products and Services* (Dispositions commerciales relatives aux produits et services) disponible sur [www.basler.com/terms](http://www.basler.com/terms), si vous désirez vous informer sur les dispositions commerciales en vigueur pour le produit et le logiciel.



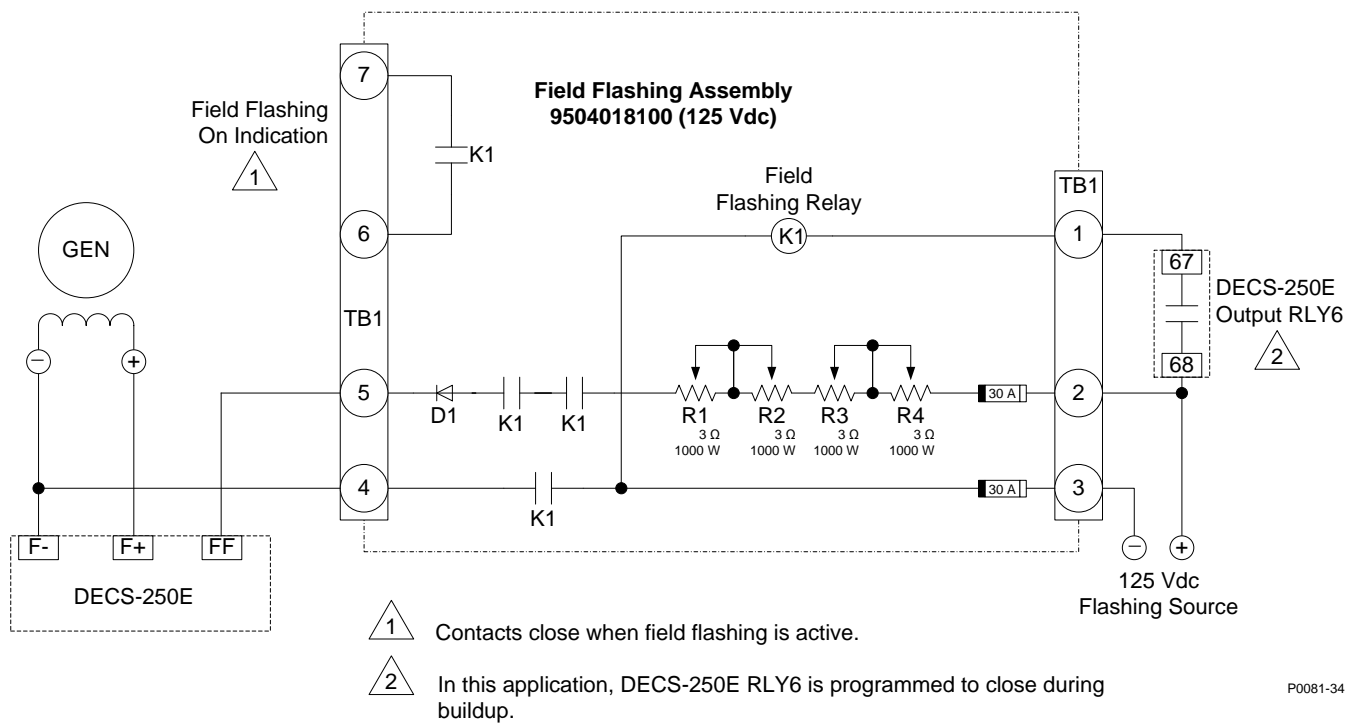
P0081-33

Figure 2. Dimensions générales du module de clignotement de champ de 24 VCC

Basler Logo	Logo de Basler
1/4 -20 GND STUD	TIGE DE TERRE 1/4 -20
.437 DIA. MTG., TYP 4 PLCS.	TROU DE MONTAGE DE 0,437 DIA., TYP 4 POSITIONS
1.74 OHM, 600W	1,74 OHM, 600 W

Publication <b>9504070992</b>	Révision -	<b>Instructions</b>	Date <b>06/16</b>	Page <b>3 sur 6</b>
----------------------------------	---------------	---------------------	----------------------	------------------------

Consultez le document *Commercial Terms of Products and Services* (Dispositions commerciales relatives aux produits et services) disponible sur [www.basler.com/terms](http://www.basler.com/terms), si vous désirez vous informer sur les dispositions commerciales en vigueur pour le produit et le logiciel.



P0081-34

Figure 3. Connexions standards pour le module de clignotement de champ de 125 VCC

1. Contacts close when field flashing is active.	1. Les contacts se ferment lorsque le clignotement de champ est actif.
2. In this application, DECS-250E RLY6 is programmed to close during buildup.	2. Dans cette application, la sortie RLY6 DECS-250E est programmée pour se fermer lors de l'accumulation.
Field Flashing Assembly	Ensemble de clignotement de champ
Field Flashing On Indication	Clignotement de champ sur indication
Output RLY6	Sortie RLY6
125 Vdc Flashing Source	Source de clignotement de 125 VCC
Field Flashing Relay	Relais de clignotement de champ

Publication <b>9504070992</b>	Révision -	<b>Instructions</b>	Date <b>06/16</b>	Page <b>4 sur 6</b>
----------------------------------	---------------	---------------------	----------------------	------------------------

Consultez le document *Commercial Terms of Products and Services* (Dispositions commerciales relatives aux produits et services) disponible sur [www.basler.com/terms](http://www.basler.com/terms), si vous désirez vous informer sur les dispositions commerciales en vigueur pour le produit et le logiciel.





Publication <b>9504070992</b>	Révision -	<b><i>Instructions</i></b>	Date <b>06/16</b>	Page <b>6 sur 6</b>
----------------------------------	---------------	----------------------------	----------------------	------------------------

Consultez le document *Commercial Terms of Products and Services* (Dispositions commerciales relatives aux produits et services) disponible sur [www.basler.com/terms](http://www.basler.com/terms), si vous désirez vous informer sur les dispositions commerciales en vigueur pour le produit et le logiciel.