

介绍

可选的起励装置与 DECS-250E 一起为励磁机励磁提供起励电源。

有 2 种型号：部件 9504018100 用于 125Vdc 起励电压，部件 9504018101 用于 24Vdc 起励电压。两种型号的最大起励电流 30A_{dc}。

当 DECS-250E 起励激活输出接点闭合且起励装置使能时，起励触发。当启用，起励装置将 125Vdc 或 24Vdc 起励电压给励磁绕组。在发电机电压增加到 DECS-250E 起励退出设置值或达到 DECS-250E 最大起励延时之前，起励一直工作。

起励装置包含可调节起励电阻，起励二极管和起励指示输出接点。125Vdc 起励装置包含 4 个 3Ω，1,000W 电阻，用于调节限制起励电流至可接受水平。24Vdc

起励装置包含 1 个 1.74Ω，600W 电阻，实现同样的功能。起励二极管保护外部起励电源，将起励电源与外部电源隔离。当 DECS-250E 启用起励装置时，起励期间，起励指示输出接点闭合。

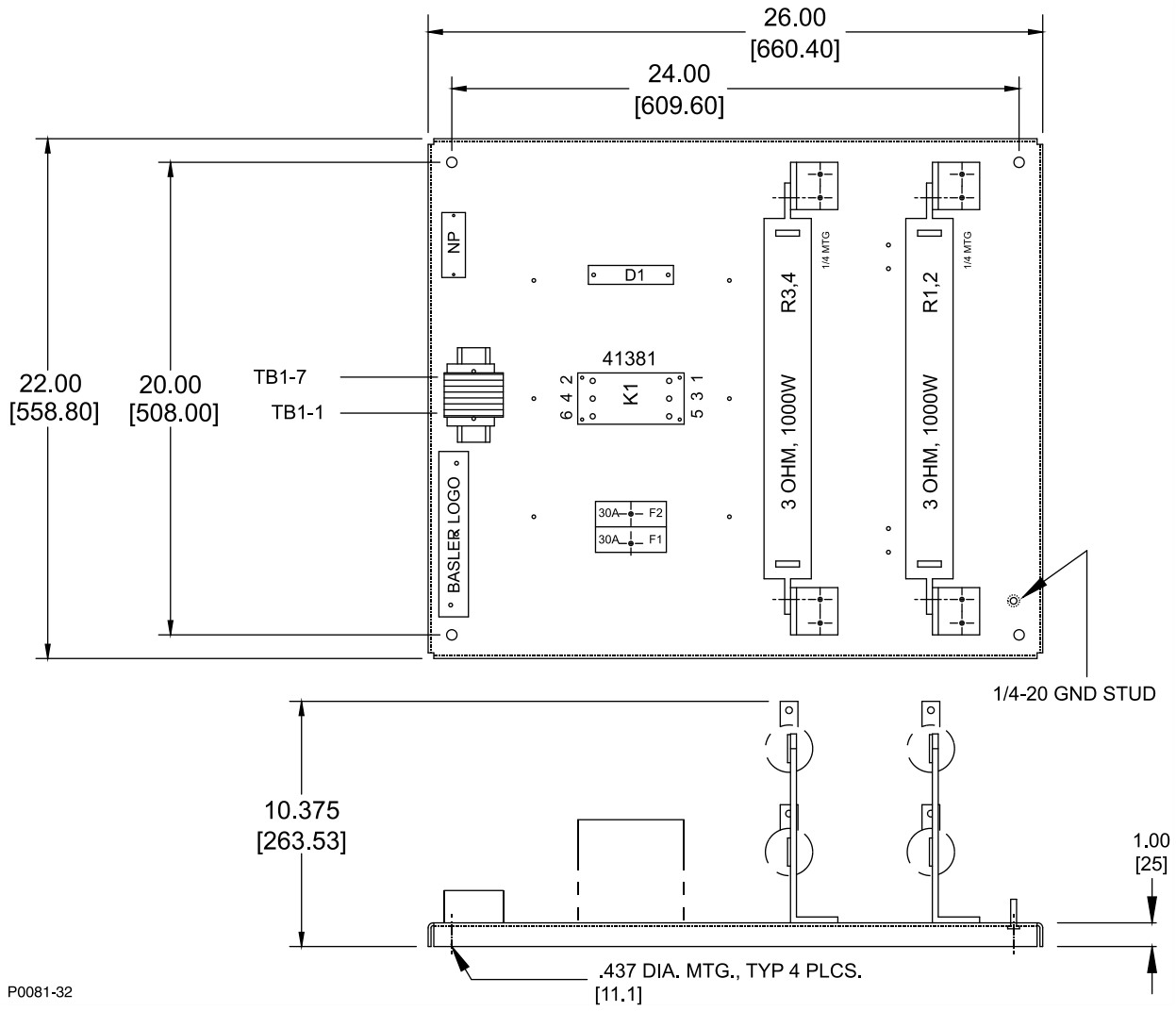
安装

图 1 所示 125Vdc 起励装置外形尺寸和安装位置示意图。图 2 所示 24Vdc 起励装置外形尺寸和安装位置示意图。单位是英寸（毫米）计。125Vdc 起励装置底盘重量约 70 lb (31.75 kg)，24Vdc 起励装置底盘重约 50 lb (22.68 kg)。

接线

图 3 所示典型应用的内部 125Vdc 起励装置内部接线和外部接线。图 4 所示典型应用的 24Vdc 起励装置内部接线和外部接线。

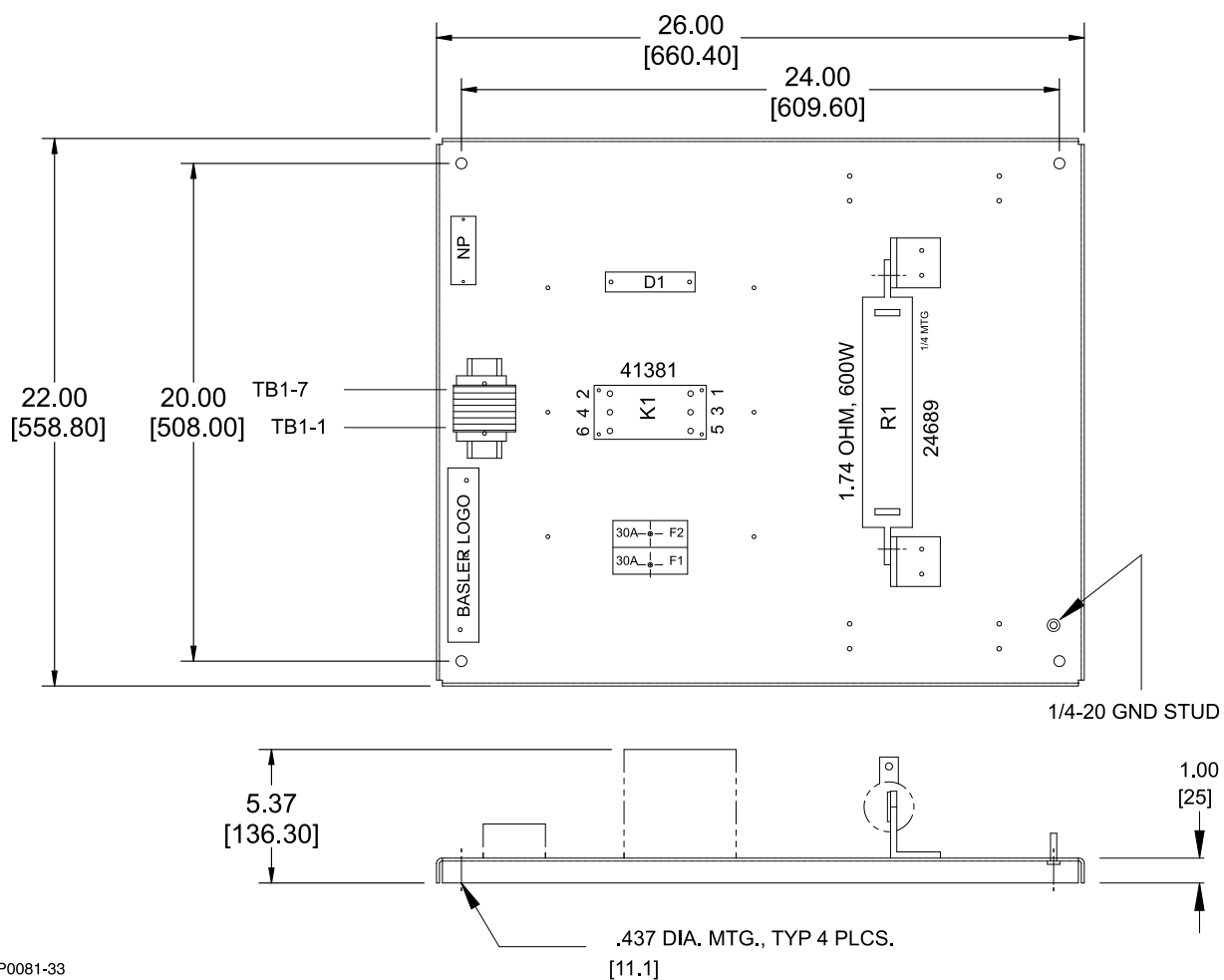
PN 9504077992	版本 —	<h1>说明书</h1>	日期 06/16	版权 2016
-------------------------	---------	--------------	--------------------	-------------------



P0081-32

图 1. 125Vdc 起励模块外形尺寸

PN 9504077992	版本 -	<h1>说明书</h1>	日期 06/16	页数 第 2 页共 4 页
-------------------------	---------	--------------	--------------------	-------------------------

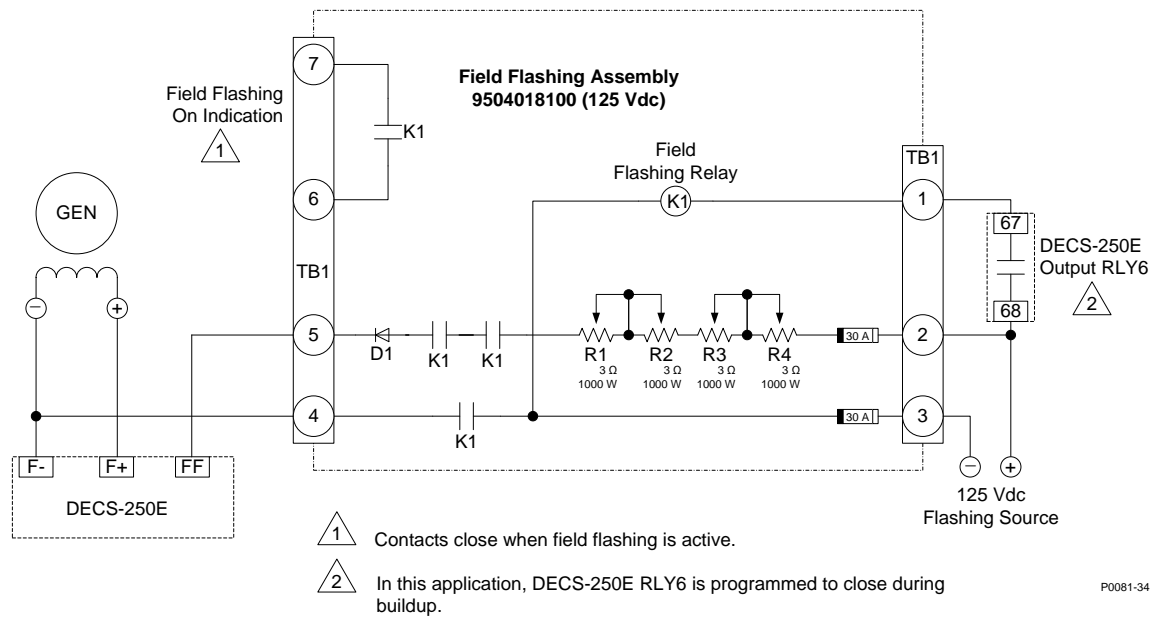


P0081-33

图 2. 24Vdc 起励模块外形尺寸

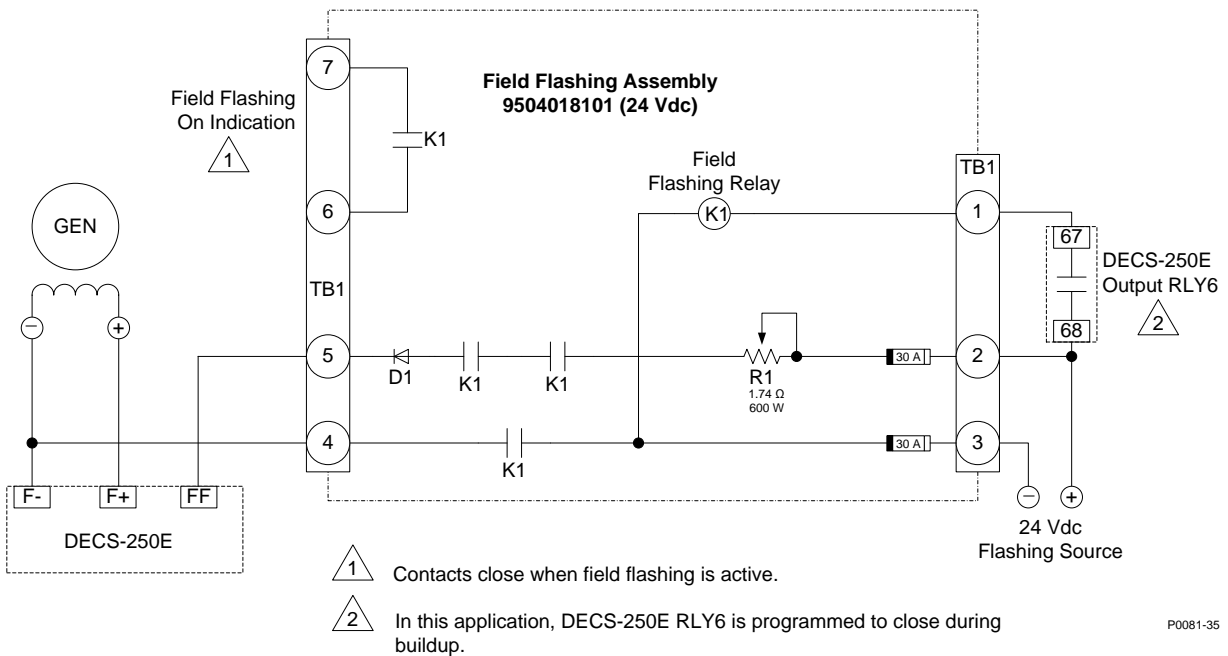
PN 9504077992	版本 -	<h1>说明书</h1>	日期 06/16	页数 第 3 页共 4 页
-------------------------	---------	--------------	--------------------	-------------------------

For terms of service relating to this product and software, see the *Commercial Terms of Products and Services* document available at www.basler.com/terms.



Contacts close when field flashing is active	起励激活时接点闭合
In this application, DECS-250E RLY6 is programmed to close during buildup.	建压时 DECS-250E RLY6 设为闭合的。

图 3. 125Vdc 起励模块典型接线图



Contacts close when field flashing is active.	起励激活时接点闭合
In this application, DECS-250E RLY6 is programmed to close during buildup.	建压时 DECS-250E RLY6 设为闭合

图 4. 24Vdc 起励模块典型接线图

PN 9504077992	版本 -	说明书	日期 06/16	页数 第 4 页共 4 页
-------------------------	---------	------------	--------------------	-------------------------