

## 介绍

续流二极管模块旨在用于使用两个激励源的机器现场应用。在从一个电源转换到另一个电源期间，可能会出现两个电源选择接触器都打开的瞬时情况。在这种瞬态条件下，续流二极管模块可防止在场中产生过大的电压。

## 安装

图 1 说明了续流二极管模块的总体尺寸。尺寸以英寸为单位，括号中为毫米。模块重量为 4.8 磅（2.2 公斤）。

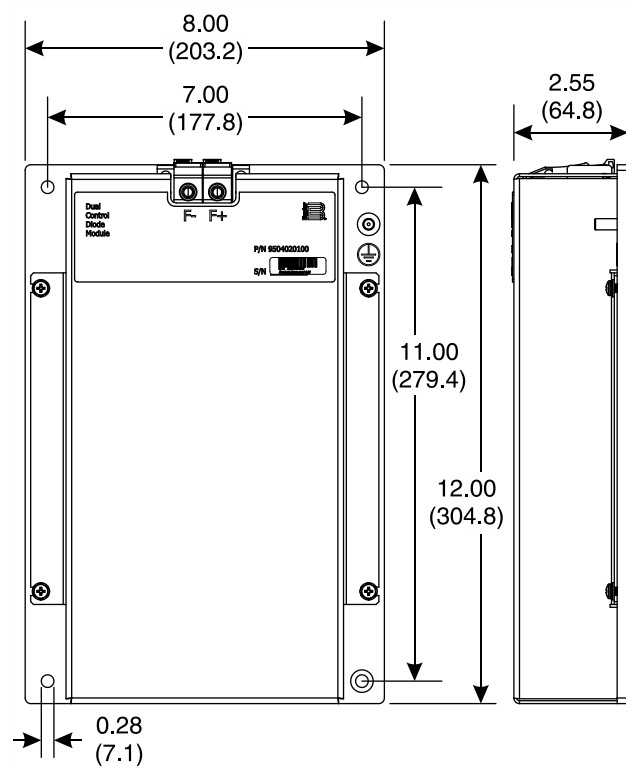


图 1. 总尺寸图

## 规格

符合中国 RoHS 标准。

## 接线

图 2 说明了使用冗余 DECS 250E 控制器提供励磁的应用的续流二极管模块连接。

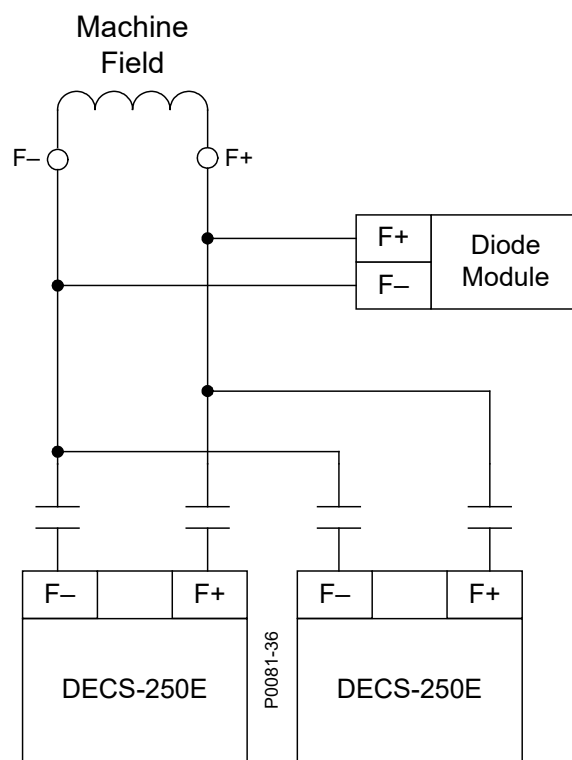


图 2. 典型接线图

模块端子可适应 10 至 2 AWG（6 至 35 mm<sup>2</sup>）范围内的电线尺寸。最大端子螺钉扭矩为 25 in-lb。（2.8 牛·米）。1/4-20 螺柱为模块提供接地连接。

PN <b>9504077993</b>	版本 <b>B</b>	<h1>说明书</h1>	日期 <b>Dec 2023</b>	版权 <b>2023</b>
-------------------------	----------------	--------------	-----------------------	-------------------



PN <b>9504077993</b>	版本 <b>B</b>	<b>说明书</b>	日期 <b>Dec 2023</b>	页数 <b>第 2 页 共 2 页</b>
-------------------------	----------------	------------	-----------------------	--------------------------