

	www.basler.com +1 618.654.2341 (USA) info@basler.com	模型	ES-25
		零件号	检同期继电器

序言

ES-25 检同期继电器监控着两个交流电路，在两个电路同步时提供一个接触输出。ES-25 典型的应用包括对自动或手动断路器闭合系统的监管。ES-25 通过监测单相、双相或三相系统的两个源之间的相位移和电压差来提供真正的同步检查保护。

警告！

请阅读本说明书。在安装或操作您的 ES 系列继电器之前，请阅读本说明书。说明书上和产品上均有所有警示，警告和说明的注解。不遵守警告和警示标签有可能造成人员受伤和财产损失。任何时间均需小心谨慎操作。用户有责任确保该产品所需功能按照说明书说明的方式安装、操作和使用，以及拥有维修时提供的保护措施。

可选闭合不带电母线

在要求持续供电的应用中，可选不带电母线功能可在母线电压丢失的过程中将发电机连接至负载。

继电器控制

ES-25 控制包括对可接受相角差和可接受电压差的调节。相角差设置用旋转角度表示，电压差设置用继电器的标称输入额定电压百分比表示。



继电器输出接点和指示灯

ES-25 继电器配有输出接点和 LED 指示灯。两个 C 型输出接点可用于通知或控制。当两个继电器输入处于可接受的同步范围时，输出接点的状态发生变化，Relay LED 灯点亮。Power LED 灯常亮表示存在充足的发电机检测电压，Power LED 灯闪烁表示由内部诊断分析检测出的继电器故障。

特殊标志

特殊标志位于 ES 系列继电器上的额定值标签上。表 1 对这些标志进行了说明和描述。

表 1. 特殊标志描述

标志	描述
	警告，请参阅说明书
	警告，小心触电

出版号 9500177997	修订 K	操作手册	日期 06/25	页码 1/8
--------------------------	----------------	-------------	--------------------	------------------

输入

所有单元通过在 GEN 端子 1 和 2 上的输入电压自行供电。

标称电压： 120 Vac, 208 Vac, 240 Vac,
380 Vac, 415 Vac, 或 480 Vac.
(如使用其他标称电压，请联系 Basler 电气。)

输入电压

工作范围： 标称的 $\pm 25\%$ 、 -30%
频率： 50 或 60Hz
功耗： <2.5 VA
超载承受： 标称的 2 倍可承受 3 秒

设定点

电压差： 可在额定值 5% 至 30% 之间调节
失磁（复位）： 额定电压设定点 $\pm 1\%$
可重复性： $\pm 2\%$ 或 $\pm 1V$ (以较高者为准)
相角差： 可在 1 至 20° 之间调节
失磁（复位）： 0.5°
可重复性： $\pm 1^\circ$
频率滑差： <0.5 Hz
不带电母线设定： 固定在标称的 8%
失磁（复位）： 固定在标称的 9%
可重复性： $\pm 2\%$ 或 $\pm 1V$ (以较高者为准)
操作时间： <100 ms

输出

输出接点跳闸性能遵循 IEEE 标准 C37.90™-2005 和 IEC 60255-1 标准

接点类型： 每种保护功能两个 C 型接点

制作和携带跳闸任务

30 A, 250 Vdc, 0.2 秒，符合 IEEE Std C37.90-2005 - 与电力设备相关的继电器和继电器系统的 IEEE 标准；7 A 连续交流或直流

断开电阻或电感

125 或 250 Vdc 时为 0.3 A (L/R = 0.04 最大值)

环境

运行温度： $-40\sim 70^\circ\text{C}$ ($-40\sim 158^\circ\text{F}$)
储存温度： $-40\sim 85^\circ\text{C}$ ($-40\sim 185^\circ\text{F}$)

出版号 9500177997	版本 K	操作手册	日期 06/25	页码 2/8
--------------------------	----------------	-------------	--------------------	------------------

温度系数： 每°C 标称值的 0.02~%
(200 ppm/°C)
相对湿度： ≤95%,无冷凝
防护等级： 外壳 IP50, 端子 IP20
污染： 1 级
绝缘： II 类
过压： III 类

物理

端子

类型： 压紧螺钉
线径： 0.5-3.3 mm²/20-12 AWG
螺钉扭矩： 4.4 ~ 5.3 in-lb(0.5 ~ 0.6 N•m)
安装 (HxD) : 符合 IEC 60715 标准的 DIN 导轨, 尺寸 1.38 x 0.29 英寸(35 x 7.5 mm)

尺寸 (WxHxD)

所有 ES-25 模式供应宽外壳。

宽外壳： 3.93 x 2.75 x 4.38 英寸 (100 x 70 x 111 mm)

重量

宽外壳： 1.10 lb (0.50 kg)

适用标准

IEC

IEC 60255-1 测量继电器和保护设备- 第 1 部分： 一般要求（包括所有参考/规范性 IEC 标准）

IEEE

IEEE 标准 C37.90™-2005 – 针对与电力设备相关的继电器和继电器系统的 IEEE 标准

IEEE 标准 C37.90.1™-2012 – 针对与电力设备相关的继电器和继电器系统耐电涌能力测试的 IEEE 标准

IEEE 标准 C37.90.2™-2004 – 针对继电器系统对来自收发器电磁干扰承受能力的 IEEE 标准。

IEEE 标准 C37.90.3™-2001 – 针对保护性继电器静电放电测试的 IEEE 标准

机构合规

UL

该产品被 UL 列入符合加拿大和美国安全标准和要求的 product 名单。

- UL 508
- UL 94 V-0
- CSA C22.2 No. 0
- CSA C22.2 No. 14

出版号 9500177997	版本 K	操作手册	日期 06/25	页码 3/8
--------------------------	----------------	-------------	--------------------	------------------

CE 和 UKCA 合规性

本产品已经过评估并符合欧盟立法和英国议会规定的相关基本要求。

欧盟指令：

- 低电压指令(LVD) 2014/35/EU
- 电磁兼容性(EMC) 2014/30/EU
- 有害物质 (RoHS 2) 2011/65/EU

用于评估的协调标准：

- EN 50178
- EN 50581
- EN 60255-1
- EN 60255-26
- EN 60255-27
- IEC 61000-6-4

FCC 要求

本产品符合 FCC 47 CFR 第 15 部分的规定。

中国 RoHS

下表为中国有害物质申报依据中国标准 SJ/T 11364-2014。该产品的 EFUP（环境友好使用期）为 40 年。

PRODUCT:	ES-25									
零件名称 Part Name	有害物质 Hazardous Substances									
	铅 Lead (Pb)	汞 Mercury (Hg)	镉 Cadmium (Cd)	六价铬 Hexavalent Chromium (Cr ⁶⁺)	多溴联苯 Polybrominated Biphenyls (PBB)	多溴二苯醚 Polybrominated Diphenyl Ethers (PBDE)	邻苯二甲 酸二丁酯 Dibutyl Phthalate (DBP)	邻苯二甲 酸丁苄酯 Benzyl butyl phthalate (BBP)	邻苯二甲 酸二酯 Bis(2- ethylhexyl) phthalate (BEHP)	邻苯二甲 酸二异丁 酯 Diisobutyl phthalate (DIBP)
金属零件 Metal parts	○	○	○	○	○	○	○	○	○	○
聚合物 Polymers	○	○	○	○	○	○	○	○	○	○
电子产品 Electronics	X	○	○	○	○	○	○	○	○	○
电缆和互连配件 Cables & interconnect accessories	X	○	○	○	○	○	○	○	○	○
绝缘材料 Insulation material	○	○	○	○	○	○	○	○	○	○

本表格依据 SJ/T11364 的规定编制。

O: 表示该有害物质在该部件所有均质材料中的含量均在 GB/T 26572 规定的限量要求以下。

X: 表示该有害物质至少在该部件的某一均质材料中的含量超出 GB/T 26572 规定的限量要求。

This form was prepared according to the provisions of standard SJ/T11364.

O: Indicates that the hazardous substance content in all homogenous materials of this part is below the limit specified in standard GB/T 26572.

X: Indicates that the hazardous substance content in at least one of the homogenous materials of this part exceeds the limit specified in standard GB/T 26572.

出版号 9500177997	版本 K	操作手册	日期 06/25	页码 4/8
--------------------------	----------------	-------------	--------------------	------------------

操作

ES-25 检同期继电器监控着两个交流电路，在两个电路同步时提供一个接触输出。ES-25 继电器中的同步保护由标有 Set (%V) 和 Set (Deg) 的控制调节。ES-25 继电器是由位于 GEN 端子 1 和 2 上的输入电压供电。

Set(%V)控制

ES-25Set (%V) 控制可调节电压差的同步，可在 5%到 30%之间进行调节。

Set(Deg) 控制

ES-25 Set (Deg) 控制可调节同步电压相位差 1 至 20°。

同步

当两个源之间的压差和相位移处于 Set (%V) 和 Set (Deg) 设定的范围内，且滑差小于 0.5Hz 时，就会发生同步。这种情况下，会为继电器输出通电，并点亮绿色 Relay LED 灯。

闭合不带电母线选项

当所监控的母线电压低于标称输入的 8%时，具有不带电母线闭合选项的 ES-25 继电器（型号 1xA1N1N0）允许发电机为不带电母线通电。

设置实例

标称输入额定值为 120Vac 的 ES-25 继电器具有如下设置：

- 设置 (%V) – 20%
- 设置 (Deg) – 10°

如果母线电压设定在 120Vac，发电机电压必须在 96Vac 到 144Vac 之间，母线和发电机电压之间的相位角必须在彼此的 10 度以内，母线和发电机的频率差必须在 0.5Hz 以内，这样才会进行同步。

当检测母线和发电机电压差增加超过设定点（设定点为额定值的 20%）1%，由于压差就会失磁。也就是说，当电压差增加到超过 25.2Vac，就会发生失磁。

$$120V_{\text{额定}} (20\% + 1\%) = 25.2\text{Vac}$$

当检测母线和发电机电压相角差超过设定点（设定点为 10°）0.5° 时，由于相角差就会发生失磁。也就是说，当相角差一直增加到超过 10.5°，失发生磁。

当发生失磁时，继电器被断电，绿色 Relay LED 灯熄灭。

安装

警示

调试前，检查设备的额定值，阅读操作规程和安装说明。

ES 继电器应安装在一个温度保持在操作温度范围内的干燥场所。

ES 检同期继电器安装在符合 IEC60715 标准的标准 DIN 轨道上。安装包括将产品底部上边缘钩在位于箱体底盘上 DIN 导轨一侧。产品底部的另一边，包含释放夹，需推进 DIN 导轨的另一边。移除继电器时，将释放夹向下拉，按要求移动继电器。图 1 展示的是 ES-25 继电器的尺寸。

出版号 9500177997	版本 K	操作手册	日期 06/25	页码 5/8
--------------------------	----------------	-------------	--------------------	------------------

继电器接线应使用符合标准的适用导线，且接线尺寸应适合应用场合。图 2 展示的是用于 ES-25 继电器的检测接线。

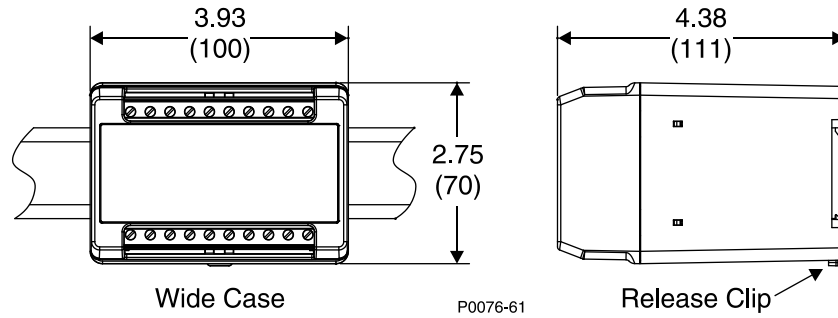
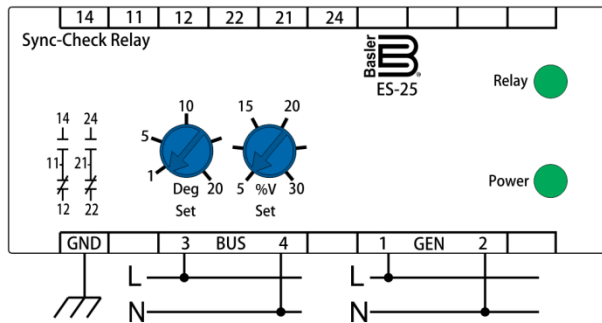


图 1. 继电器尺寸

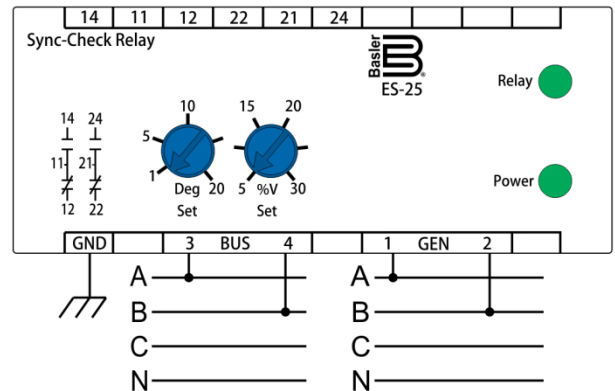
Wide Case	宽外壳
Release Clip	释放夹

注意

当使用触点输出将直流控制电压施加到感应绕组（例如继电器线圈）时，建议使用与绕组并联的反激二极管来抑制 EMI。如果不添加此类 EMI 抑制功能，可能会导致电路损坏。



Connections to Single-Phase System



Connections to Three-Phase System

图 2. ES-25 检同期继电器检测接线

Sync-Check Relay	检同期继电器
GND	机壳接地端
BUS	母线
GEN	发电机
Connections to Single-Phase System	连接单相系统
Connections to Three-Phase System	连接三相系统
Relay	继电器
Power	电源
Set	设置

校准

面板上的校准标志仅作参考。正确的校准需要使用精确的仪表以监控电压。使用如下程序校准您的继电器。

1. 逆时针调节 Set (%V) 和 Set (Deg) 控制到底。

2. 将标称电压施加到 BUS 端和 GEN 端。这些电压必须为同相并具有相同频率。
3. 将施加到 GEN 端的电压调节至最大或最小同步水平。
4. 顺时针调节 Set (%V) 控制直至继电器通电。
5. 将标称电压施加到 BUS 端和 GEN 端。这些电压必须为同相并具有相同频率。
6. 调节 GEN 电压的相位角至最高或最低的同步角。
7. 顺时针调节 Set (Deg) 直至继电器通电。

维护

ES 继电器无需维护。如果您的继电器需要维修，请联系位于中国苏州的 Basler 电气公司以获得返修授权。

订购信息

Basler 电气公司提供安装配件（DIN 导轨和导轨终端止动装置）。表 1 所列内容为订购部件编号。

图 3 展示的是 ES 选型表。

表 1. 安装配件

安装配件	Basler 部件编号
DIN 导轨, 3.0 英寸长 (76 毫米)	9323900001
DIN 导轨, 5.5 英寸长 (140 毫米)	9323900002
DIN 导轨, 8.0 英寸长 (203 毫米)	9323900003
DIN 导轨, 39.4 英寸长 (1,000 毫米)	17366
DIN 导轨终端止动装置	31761

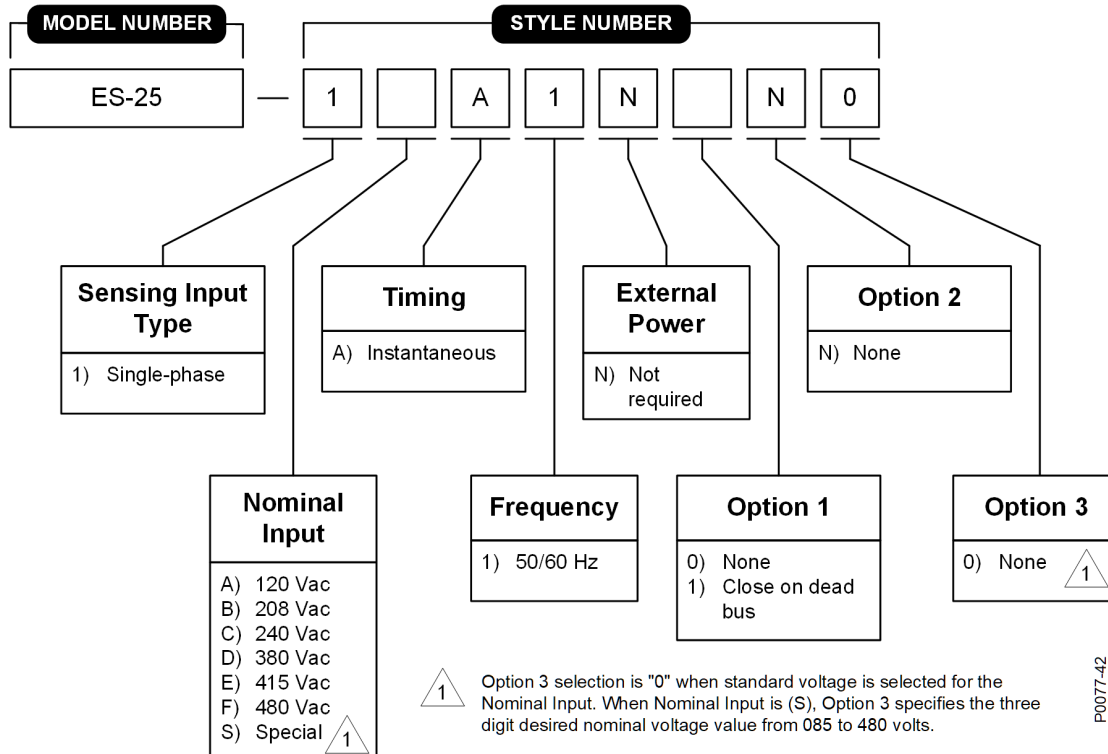


图 3. ES-25 型号识别图

MODEL NUMBER	型号
STYLE NUMBER	选型
Sensing Input Type	检测输入类型
1)Single-phase	1)单相
Timing	计时
A)Instantaneous	A)即时
External Power	外电源
N)Not required	N)不需要
Option 2	选项 2
N) None	N) 无
Nominal Input	标称输入
S) Special	S) 特殊
Frequency	频率
Option 1	选项 1
0) None	0)无
1)Close on dead bus	1)闭合不带电母线
Option 3	选项 3
1 Option 3 selection is "0" when standard voltage is selected for the Nominal Input. When Nominal Input is (S), Option 3 specifies the three digit desired nominal voltage value from 085 to 480 volts.	当选择标准电压作为额定输入，选项 3 选“0”。当标称输入为 (S) 时，选项 3 指定从 085 到 480 伏的三位数所需标称电压值。

This device utilizes redistributable software code copyrighted by Freescale Semiconductor, Inc. The following copyright notice and disclaimer are provided in this publication as required by the conditions for redistribution.

Copyright: 1997 - 2014 Freescale Semiconductor, Inc. All Rights Reserved.

Redistribution and use in source and binary forms, with or without modification, are permitted provided that the following conditions are met:

- Redistributions of source code must retain the above copyright notice, this list of conditions and the following disclaimer.
- Redistributions in binary form must reproduce the above copyright notice, this list of conditions and the following disclaimer in the documentation and/or other materials provided with the distribution.
- Neither the name of Freescale Semiconductor, Inc. nor the names of its contributors may be used to endorse or promote products derived from this software without specific prior written permission.

THIS SOFTWARE IS PROVIDED BY THE COPYRIGHT HOLDERS AND CONTRIBUTORS "AS IS" AND ANY EXPRESS OR IMPLIED WARRANTIES, INCLUDING, BUT NOT LIMITED TO, THE IMPLIED WARRANTIES OF MERCHANTABILITY AND FITNESS FOR A PARTICULAR PURPOSE ARE DISCLAIMED. IN NO EVENT SHALL THE COPYRIGHT HOLDER OR CONTRIBUTORS BE LIABLE FOR ANY DIRECT, INDIRECT, INCIDENTAL, SPECIAL, EXEMPLARY, OR CONSEQUENTIAL DAMAGES (INCLUDING, BUT NOT LIMITED TO, PROCUREMENT OF SUBSTITUTE GOODS OR SERVICES; LOSS OF USE, DATA, OR PROFITS; OR BUSINESS INTERRUPTION) HOWEVER CAUSED AND ON ANY THEORY OF LIABILITY, WHETHER IN CONTRACT, STRICT LIABILITY, OR TORT (INCLUDING NEGLIGENCE OR OTHERWISE) ARISING IN ANY WAY OUT OF THE USE OF THIS SOFTWARE, EVEN IF ADVISED OF THE POSSIBILITY OF SUCH DAMAGE.

出版号 9500177997	版本 K	操作手册	日期 06/25	页码 8/8
--------------------------	----------------	-------------	--------------------	------------------